

PRZYRZĄD DO ZDEJMOWANIA OPON

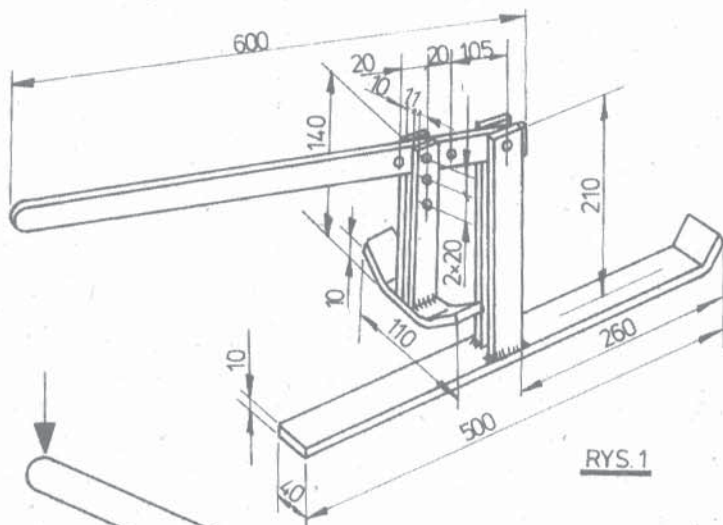
Zdjęcie opony w celu wymiany lub naprawy dętki przysparza zwykle wiele trudności. Zdejmowanie opony odbywa się przeważnie przez ugniatanie jej obcasami lub uderzanie. Jednak takie postępowanie może powodować uszkodzenie opony lub obręczy koła. Dla uniknięcia tych trudności proponujemy wykonanie prostego przyrządu, który znacznie ułatwia i przyspiesza zdjęcie opony. Pomijamy tutaj szczegółowy opis wykonania przyrządu, ponieważ rys. 1 dokładnie wyjaśnia sposób budowy i montażu przyrządu. Wszystkie części tego urządzenia zrobimy ze stalowego płaskownika o przekroju 10×40 mm, w przypadku trudności w uzyskaniu takiego płaskownika można do tego celu użyć innych materiałów o podobnych wymiarach.

Na stopce ugniatającej oponę należy koniecznie zaokrąglić krawędź – w celu uniknięcia skałceży opony.

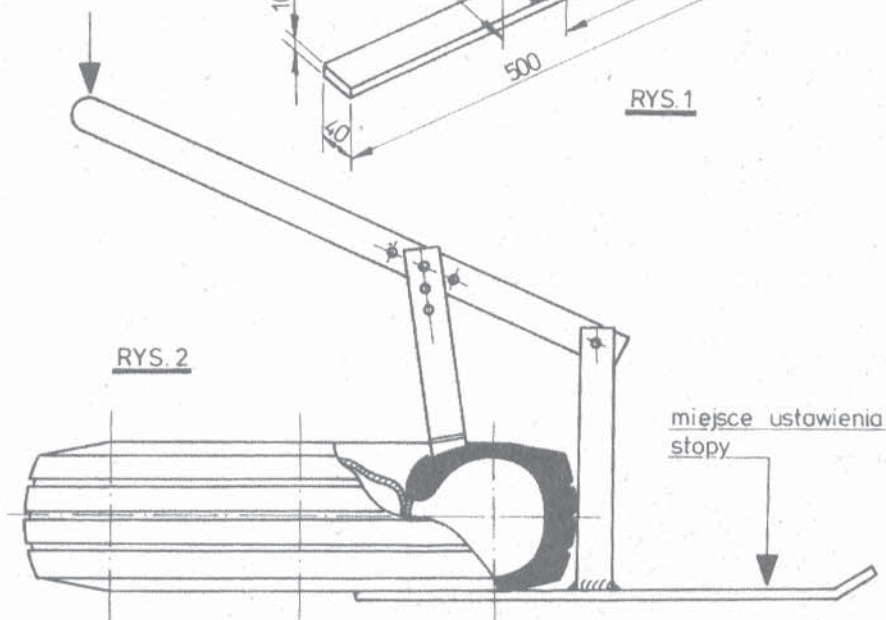
Części łączone na stałe są spawane. W celu połączenia części ruchomych wierzemy w nich otwory o średnicy 8,2 mm i łączymy je śrubami M8 z nakrętkami. Na rysunku podane są wymiary rozstawienia otworów, można jednak wywiercić dodatkowe otwory co 20 mm, jeżeli zajdzie taka potrzeba.

Sposób użycia przyrządu wyjaśnia dokładnie rys. 2. Po włożeniu koła pod stopkę przyrządu naciskamy dźwignię, powodując przemieszczenie się krawędzi opony, dalsze zdejmowanie opony odbywa się już normalnie, za pomocą łyżek.

(Na podstawie węgierskiego czasopisma „Ezermaster” – opr. s.z.)



RYS. 1



RYS. 2

miejsce ustawienia stopy