

ELEKTRYCZNE SILNIKI NAPĘDOWE

Osilkach elektrycznych wielokrotnie pisaliśmy na łamach „Młodego Technika”, przy okazji opisów wykonawczych różnorodnych urządzeń przydatnych w gospodarstwie domowym, czy w warsztacie majsterkowicza. Były to głównie krótko-zwarte silniki używane w dawnych pralkach typu „Frana”, silniki uzyskane z rozbiórki zużytego agregatu od lodówki sprężarkowej, czy też szybko-obrotowe silniki od odkurzaczy. Prawie zawsze wymagały przemysłowego zawieszenia, prymitywnej przekładni, czy innego partyzanckiego rozwiązania. Jednak największą wadą tych konstrukcji była niepowtarzalność silnika napędowego. Gdy więc trzeba było wymienić np. silnik napędowy od samodzielnie zrobionej pilarki, konstruktor musiał się liczyć z koniecznością wymiany wielu dodatkowych elementów oprócz samego uszkodzonego silnika.

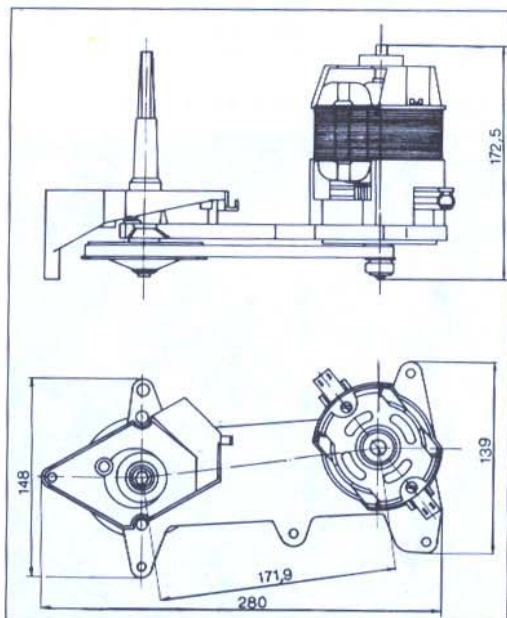
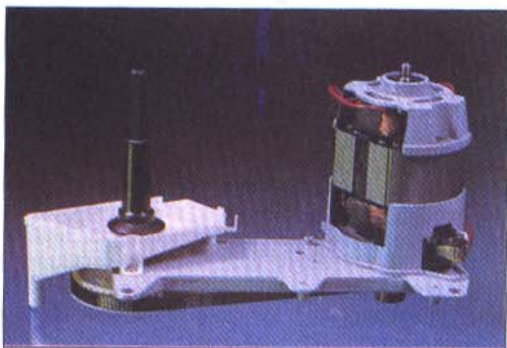
Obecnie w sklepach z częściami zamiennymi do zmechanizowanego sprzętu gospodarstwa domowego z łatwością możemy nabyć różnorodne silniki elektryczne, często wyposażone fabrycznie w precyzyjne przekładnie zębate, pasowe, czy z paskami zębatymi. Moc oferowanych przez handel silników wynosi od około 20 W do prawie 1,5 kW, przy obrotach sięgających 22 000 na minutę.

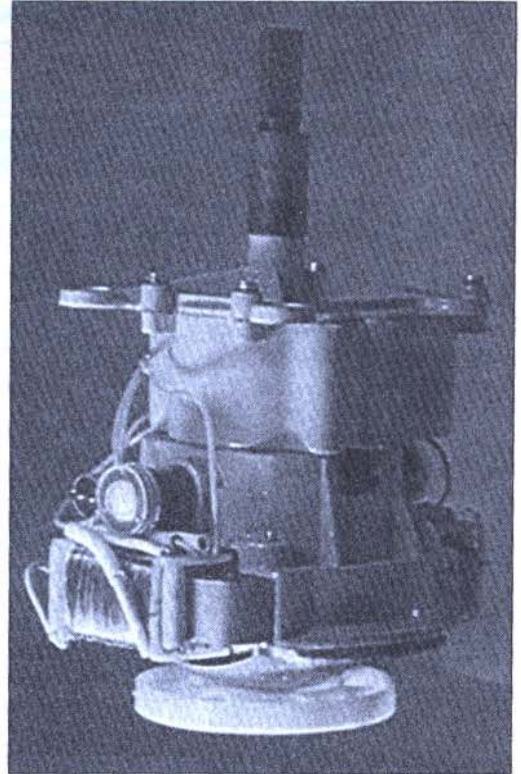
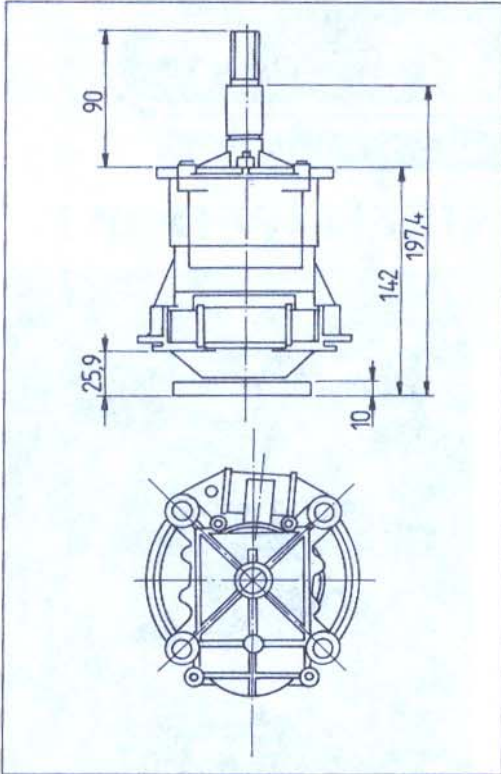
Nie jest jednak łatwo zdecydować się na konkretny agregat napędowy, bo wprowadzić mamy wybór mocy, przekładni i innego wyposażenia, ale niektóre silniki są trwale i, co gorsza, nierozdzielnie związane z napędzanymi podzespołami. Jest to szczególnie widoczne przy agregatach od odkurzaczy. Na fotografii przedstawiony został najsilniejszy z produk-



Agregat ssący typu 302 o maksymalnej mocy 1450 W, stosowany w największych krajowych odkurzaczach

Agregat typu 154 od malaksera, z przekładnią paskiem zębatym



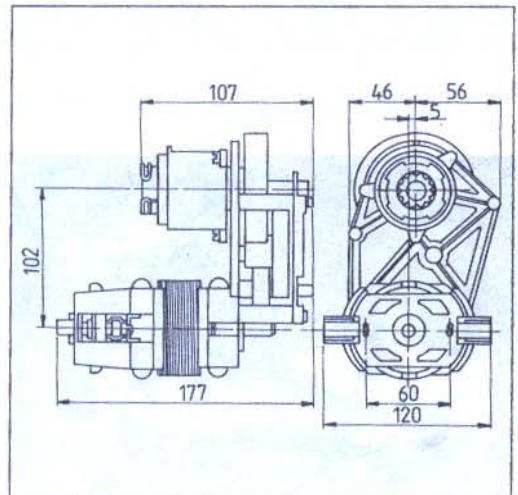
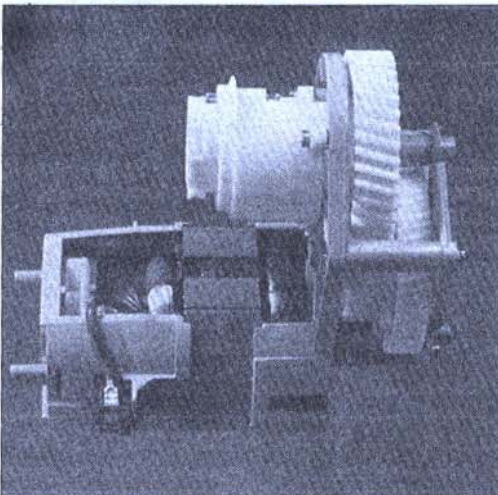


Napęd malaksera silnikiem ze współosiową przekładnią zębatą — agregat typu 190

wanych w kraju silników, wyposażony fabrycznie w trzystopniową turbinę ssącą. Silnik ma dużą moc, jednakże jego praca z pełną mocą, ale bez turbiny, w krótkim czasie spowoduje całkowite zniszczenie silnika. Ogromna, sięgająca prawie 1,5 kW moc tego

niewielkiego urządzenia wymaga odprowadzenia nadmiaru wydzielanego przez uzwojenia ciepła. W normalnych warunkach ciepło to oddawane jest bardzo intensywnemu strumieniowi powietrza chłodzącego silnik, a wytwarzanemu podczas ssącego

Agregat typu 187 od popularnej maszynki do mięsa z wielostopniową przekładnią zębatą o przełożeniu 141,3



działania turbiny. Odłączenie turbiny i wyjęcie silnika z obudowy odkurzacza ogranicza dopuszczalny czas pracy takiego napędu do kilku zaledwie minut. Należy o tym pamiętać projektując napęd interesującej nas maszyny i w razie potrzeby na osi silnika umieścić niewielką turbinkę chłodzącą, która wprawdzie nie zaspokoi całkowitego zapotrzebowania silnika na chłodzenie, jednakże będzie znacznie przedłużać czas ciągłej pracy urządzenia. Tu następną uwaga — zainstalowana dodatkowa turbinka, chłodząca silnik, musi być bezwarunkowo przystosowana do nominalnych obrotów chłodzonego silnika. Zdarzyć się może, że zbyt słaba konstrukcja turbinki nie wytrzyma ogromnej siły odśrodkowej podczas obracania się z prędkością kilkunastu tysięcy obrotów na minutę i turbinka rozerwie się na kilka części, które mogą poważnie poranić osobę obsługującą maszynę. Bez względu więc taką dodatkową turbinkę należy osłonić mocnym, stalowym pierścieniem zwiniętym z blachy grubości 1–2 mm i zamocowanym do obudowy silnika.

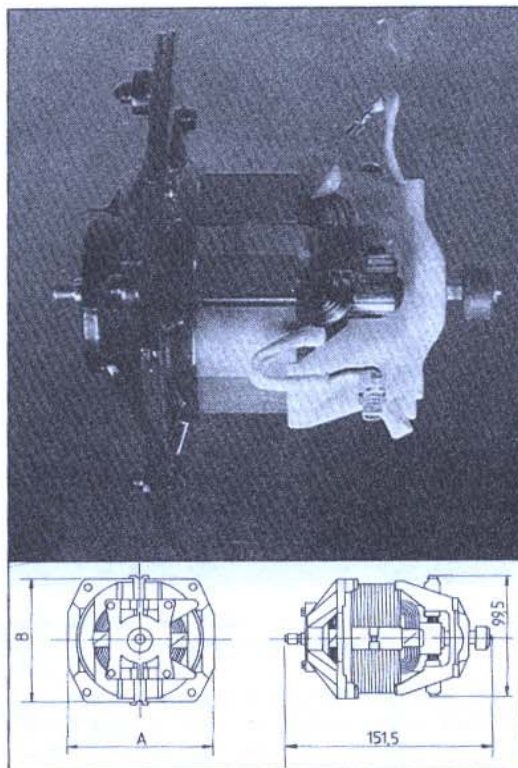
Przeniesienie napędu z osi omawianego silnika przy mocy prawie 1,5 kW wymaga solidnej przekładni, w której osie łożyskowane są na łożyskach tocznych, a na każdym stopniu pracuje para kół zębatych skośnych: małe kółko powinno być stalowe, zaś większe koło — najlepiej teflonowe, lub z turbaksu. Stosując wszystkie koła stalowe należałoby przekładnię obudować hermetyczną obudową, odpowiednio uszczelnioną i wypełnioną olejem przekładniowym przystosowanym do bardzo dużych prędkości obrotowych.

Silniki o mniejszej mocy, pochodzące np. od agregatu typu 217 czy 300,0 (około 600–750 W) mogą być wyposażane w lżejsze przekładnie, lecz także muszą one być przystosowane do dużych prędkości obrotowych.

Bardzo przydatny do wszelkich konstrukcji amatorskich jest agregat napędowy od malaksera, typu 154 (patrz. fot.). Silnik elektryczny ma moc tylko 250 W, przy prędkości obrotowej 11 000 obrotów na minutę. Zastosowany przez fabrykę system przekładni paskiem zębatym daje przełożenie 5,2 tzn. około 2000 obrotów na minutę za przekładnią. Oczywiście taki napęd jest bardzo cichy, nie wymaga smarowania (z wyjątkiem łożysk) i wolny jest od poślizgu, w przeciwieństwie do zwykłych przekładni pasowych.

Podobne zastosowanie ma inny agregat — również od malaksera, typu 190. Silnik elektryczny ma tu również moc 250 W, ale wyposażony jest w przekładnię zębatą, dającą 7000 obrotów na minutę na osi wyjściowej. Inny jest tu również układ silnik-przekładnia. Są one ustawione współosiowo, co przy pewnych konstrukcjach może być bardzo przydatne. Znacznie wyższe są tu również obroty na wyjściu, umożliwiające np. bezpośredni napęd małego wrzeciona modelarskiej strugarki czy frezarki.

Do napędu urządzeń wymagających kilkudziesięciu obrotów na minutę, ale z dużym momentem obrotowym (14,3 Nm) może służyć agregat typu 187,



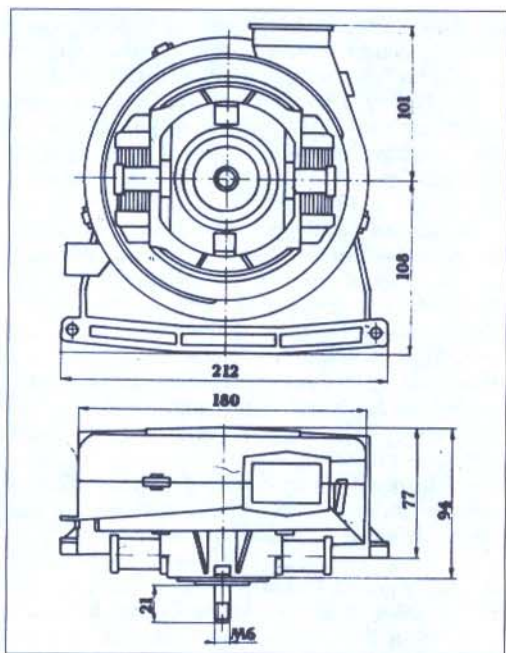
Silnik elektryczny o prędkości obrotowej stabilizowanej elektronicznie (typ 179)

stosowany w domowych maszynkach do mięsa. Silnik o mocy 100 W wyposażony jest w wielostopniową przekładnię zębatą ze skośnymi kołami zębatymi wykonanymi z tworzywa sztucznego. Obudowa przekładni wykonana została z wysokoudarowego tworzywa z wprasowanymi metalowymi panewkami. Niestety, ten agregat jest bardzo głośny i nie sposób pozbyć się tej wady (koła z tworzywa nie są smarowane). Ostatni stopień przekładni agregatu typu 187 wyposażony został w sprzęgło z tworzywa sztucznego o znacznej średnicy. Taka konstrukcja umożliwia szybkie łączenie napędu i również szybkie jego rozłączanie w razie zmiany np. napędzanych tym agregatem narzędzi. Na osi silnika napędowego fabrycznie zamontowano turbinkę chłodzącą uzwojenia silnika, mimo to wytwórca dopuszcza tylko 10 minut ciągłej pracy, aby nie dopuścić do przegrzania silnika.

Nowością na polskim rynku są z pewnością silniczki elektryczne o minimalnej mocy — 110 W (typu 179) z elektroniczną stabilizacją prędkości obrotowej. Prędkość ta, w zależności od modelu (produkuje się cztery rodzaje nieznacznie różniące się mocą i prędkością obrotową) wynosi około 5200 obrotów na minutę. W fabrycznych urządzeniach omawiane agregaty stosowane są w popularnych



Ssący agregat typu 26 z silnikiem wyposażonym w wirnik o dużej średnicy



sokowirówkach. Natomiast w konstrukcjach amatorskich można zastosować taki agregat np. do napędu rozsuwanych drzwi, opuszczania markizy przeciwsłonecznej, rozsuwania kotary, itp.

Jednym z ciekawszych urządzeń napędowych może być agregat ssący typu 26, odznaczający się bardzo dużym momentem rozruchowym, ze względu na znaczną średnicę wirnika. Silnik agregatu ma moc 240 W, przy prędkości obrotowej 8000 obrotów na minutę, co umożliwi użyć

go do napędu sporej maszyny do obróbki drewna z tzw. odsysaniem odpadów. Prędkość obrotowa omawianego silnika umożliwi napędzanie np. strugarki bez przekładni, czy po przełożeniu 1:2 – napęd tzw. gładkotnącej pilarki do drewna o średnicy tarczy 12,5 cm. Duża masa agregatu (ponad 3 kg) stanowi korzystną cechę, stabilizuje bowiem obrabiarkę, dociskając ją do podłoża.

Jerzy Pietrzyk

Rozwiązanie zadania konkursowego

VIDEO IX

z numeru 3/93

Oto prawidłowe odpowiedzi na pytania konkursowe:

1. W pierwszej części filmu „Nieśmiertelny” w reż. Russella Mulcahy’ego jedyną skuteczną metodą uśmiercenia głównego bohatera miała być dekapitacja – śmierć przez ścięcie głowy.
2. Komiksowy bohater, którego pięćdziesięciolecie zostało w ubiegłym roku uhonorowane premierą filmu Alberta Pyuna, nosi pseudonim **Captain America**.

Nagrody ufundowane przez Oficynę Wydawniczą Comfort, w postaci katalogów filmów „The Best of Video'92” wylosowali: **Jarosław Antoniuk z Gdyni, Katarzyna Rodzewicz z Mieściska, Agnieszka Witusik z Gorlic, Jacek Rząd z Puław i Mirosław Jędrzejewski z Bolesławca.**

Gratulujemy! Nagrody wysłaliśmy pocztą.