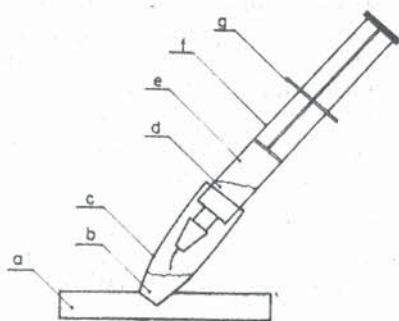


PISAK DO PŁYTEK DRUKOWANYCH

Wielu elektroników-amatorów napotyka na trudności związane z malowaniem obwodów drukowanych prostą, szybko i w miarę dokładną metodą. Niestety na rynku jest całkowity brak cienkich pisaków kwasoodpornych, kryjących, które nadawałyby się do tego celu. Proponujemy zatem wykonać taki pisak we własnym zakresie. Posłuży nam do tego celu strzykawka jednorazowa, igła niezbyt cienka oraz specjalnie wykonany kałamarz.

Pracę rozpoczynamy od obcięcia igły, której zostawiamy 15 mm. Dla wygodniejszego rysowania wygniemy ją w sposób pokazany na rysunku. Strzykawka nie wymaga w zasadzie żadnych przeróbek, wykonamy w niej jednak otworek o średnicy około 0,5 mm, w połowie długości. Pisak jest już gotowy do użycia, wystarczy napelnić strzykawkę rozcieńczoną farbą spirytusową, przesunąć tłoczek aż do chwili, gdy minie on wykonany otworek, który wyrównuje ciśnienie i pozwala na wypływanie farby przez igłę, i malować. Aby jednak uniknąć zasychania farby w pisaku podczas przerw w rysowaniu, należy zrobić specjalny kałamarz. Wykonamy go przyklejając odpowiednio przylegającą do naszej strzykawki zakrętkę od pisaka do podstawki zrobionej z kawałka sztywnego materiału, np. polistyrenu. Teraz na dno zakrętki wpuszczamy kilka kropel spirytusu i już mamy pewność, że pisak nam nie zaschnie, gdyż po umieszczeniu pisaka w oprawce (kałamarzu) wystąpi nasycenie par spirytusu w przestrzeni wokół igły.

Jerzy Janicki



Pisak z kałamarzem: a – podstawka, b – spirytus, c – zakrętka od pisaka, d – farba spirytusowa, e – powierze nad słupem farby, f – otworek, g – strzykawka