

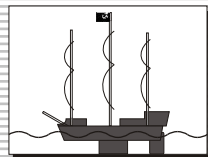


MODELmaniak.pl

Rysunki elementów dotyczą modelu opisanego w numerze 6/2012 miesięcznika Młody Technik. Tam również znajdują się szczegółowe informacje na temat budowy i zasad rozgrywania regat. Drugą stronę warto wydrukować

RR-02 LORD D.

na kartce z bloku technicznego a wycięte wzory pokładu, żagli, kilu i steru wykorzystać jako szablony. Również długość masztu i wysokość zamocowania żagla można pobierać bezpośrednio z poniższych rysunków.



★★★★★



Skala 1:1

Folia lub taśmka we wcięciu masztu

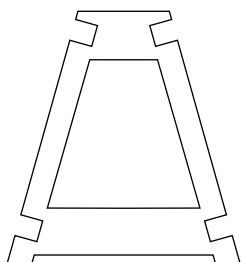
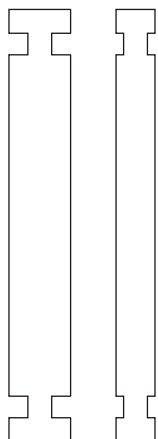
Żagle: folia PCW lub podobna 0,25 mm

Maszt: bambus szasztykowy 2-5 mm

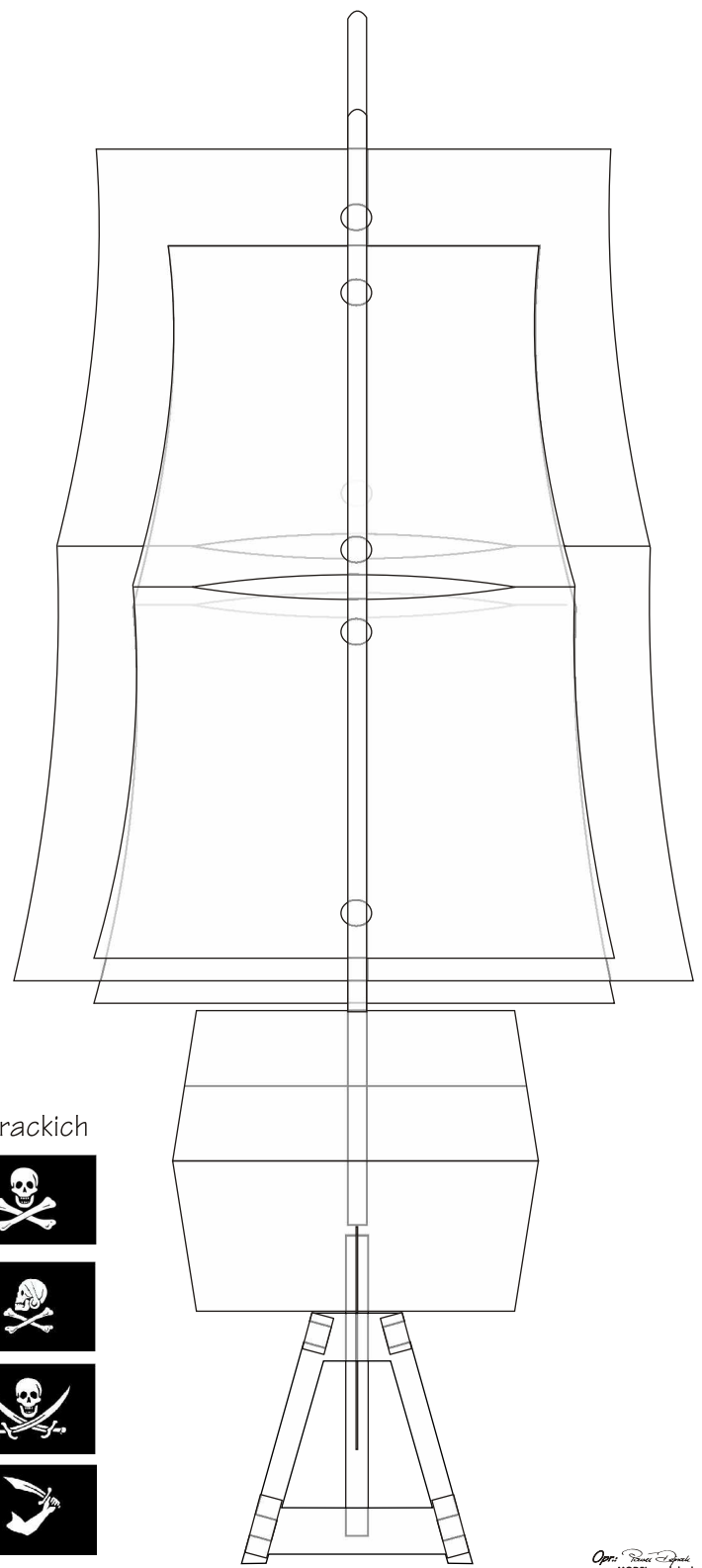
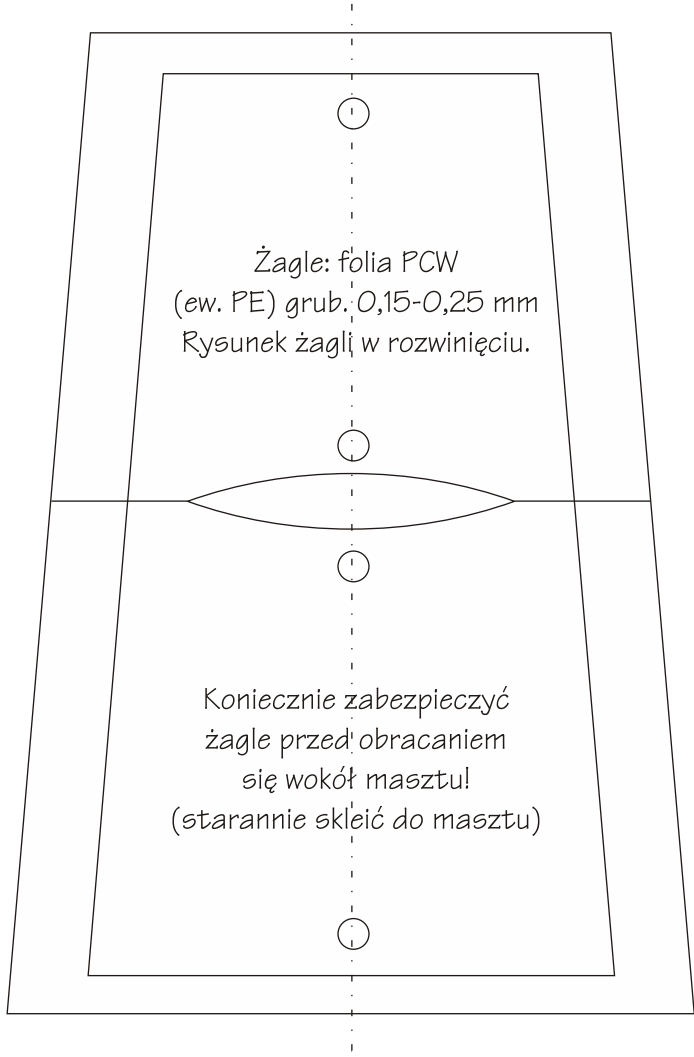
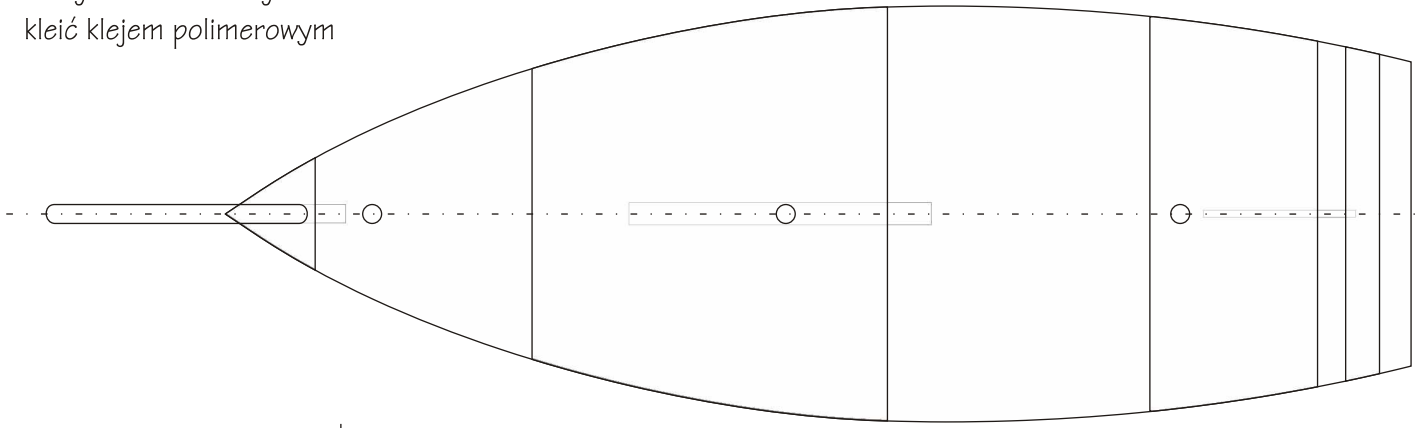
Ster: aluminium 0,2 mm
lub plastik 0,5 mm
20x30mm

Kil: stal 3x40x40mm

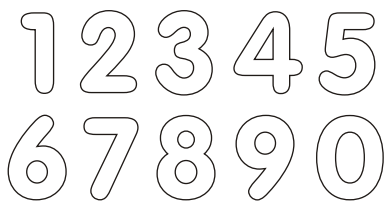
Stojak: sklejka 3 mm



Wszystkie elementy
kleić klejem polimerowym



Numery startowe:
cyfry samoprzylepne PE



Przykłady bander pirackich

