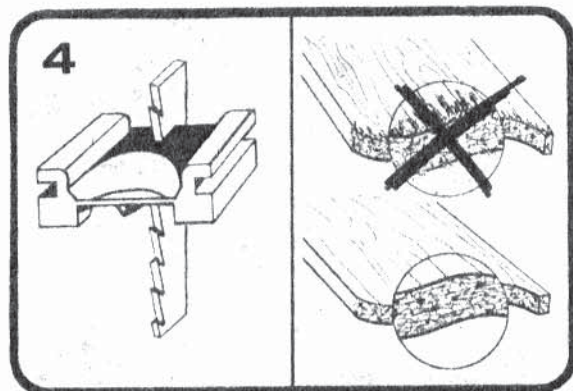
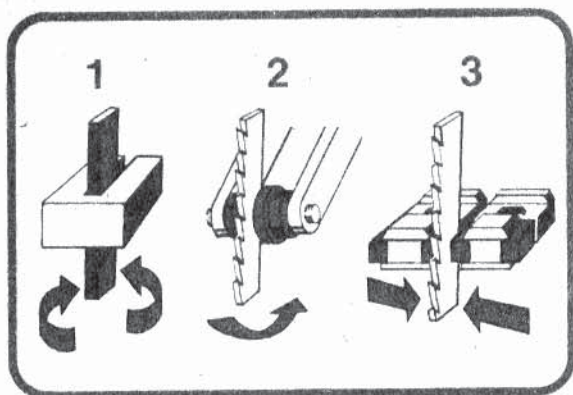
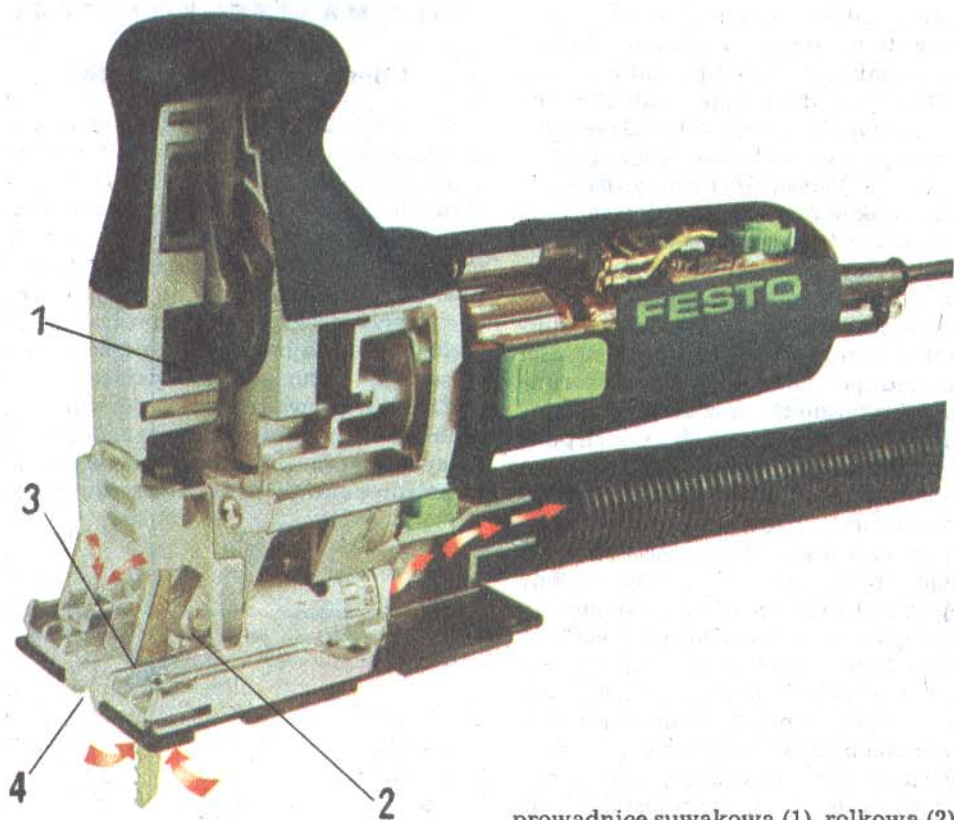


CIEKAWE NARZĘDZIA DLA MAJSTERKOWICZÓW

Udoskonalona wyrzynarka

Elektryczna piła drgająca – wyrzynarka, to wygodne urządzenie w warsztacie majsterkowicza. Umożliwia ona nie tylko przerywanie drewna, tworzyw drzewnych, tworzyw sztucznych i miękkich metali, ale również cięcie profilowane i wyrzynanie otworów. Od czasu pojawienia się na rynku ręcznych wyrzynarek, producenci starają się narzędzia te jak najbardziej udoskonalić i podnieść ich parametry. Austriacka firma „FESTO” wprowadziła w swojej wyrzynarce PSIE (fot. 1) kolejne rozwiązania udoskonalające jej pracę. W pierwszym rzędzie jest to potrójne prowadzenie brzeszczotu przez





Fot. 1

Fot. 2.



przewodnicę suwakową (1), rolkową (2) i dodatkowe przewodnice umieszczone bezpośrednio nad przerzniętym elementem (3) i (4), wykonane z odpornych na temperaturę płytek ceramicznych. W związku z tym brzeszczot nie schodzi z linii cięcia drgając zawsze idealnie pionowo. Specjalne zakończenie płaszczyzny prowadzącej wyrzynarki zapobiega odpryskom na krawędziach w przypadku cięcia drewna lub tworzyw drzewnych, dając gładką powierzchnię rzażu. Możliwość podłączenia narzędzia do odkurzacza zmniejsza do minimum ilość trocin, jakie powstają podczas pracy.

Konstrukcja wyrzynarki umożliwia zagłębienie brzeszczotu bezpośrednio w materiał (drewno), w przypadku np. wyrzynania otworów, bez konieczności uprzedniego nawiercania elementu (fot. 2). Silnik wyrzynarki ma moc 500 W i jest wyposażony w bezstopniową regulację prędkości zapewniającą uzyskanie drgań od 700 do 3000 na minutę.

Piotr Krejser