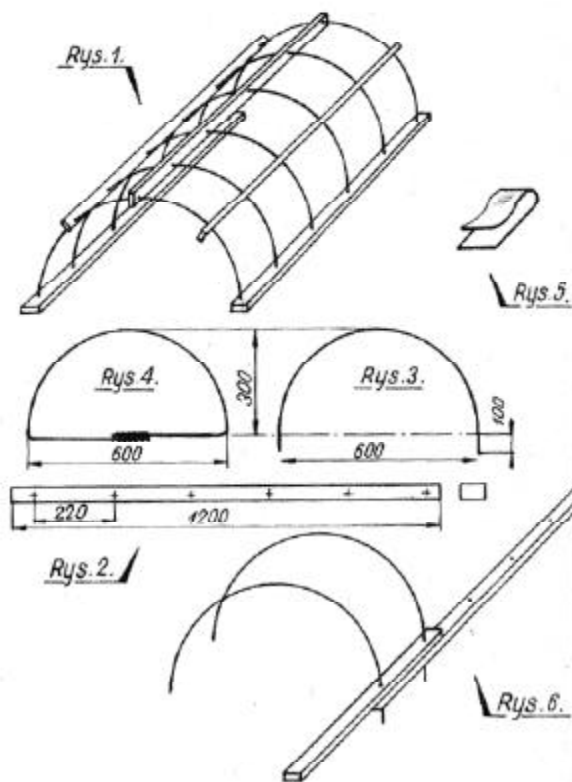


MINIATUROWA CIEPLARNIA

Warzywa dobrze rosną i dojrzewają, gdy mają zapewnione optymalne warunki glebowe, wilgotności, światła i temperatury powietrza. Najlepsze warunki dla wielu uprawianych u nas warzyw istnieją od 15 maja do 15 września, gdy nocą nie występują jeszcze przygruntowe przymrozki. Dla zabezpieczenia roślin w ogródku przydomowym lub działkowym przed zniszczeniem przez wiosenne przymrozki, jak również w celu przyspieszenia ich wzrostu zbudujemy miniaturową cieplarnię. Materiałami do wykonania cieplarni będą: folia z dowolnego worka plastikowego, np. po nawozach sztucznych, cemente, torfie ogrodniczym, czy też tzw. antymolowy worek, listewki lub proste pędy z wierzby, wikliny, leszczyny itp. oraz pręty ze stalowego drutu o średnicy od 3 do 6 mm.

Z prętów i listewek wykonamy szkielet cieplarni (rys. 1). Folia uzyskana z przeciętnej wielkości worka wystarczy na pokrycie dachu przykrywającego powierzchnię gleby o wymiarach około 600 × 1200 mm. Na poszycie szczytów natomiast wystarczy połówka z drugiego worka.

Na szkielet przygotujemy 5 listewek o wymiarach 1200 × 8 × 25 mm; można również zastosować listewki dowolnych wymiarów, w zależności od żądanej wielkości cieplarni. W listewkach wyznaczmy miejsca na otwory w odległościach co 220 mm (rys. 2). Średnica otworów będzie zależała od średnicy przygotowanych drutów na żebra szkieletu. Następnie przygotowujemy drut na żebra. Jeżeli używamy drutu zwinętego w krążek, to elementy szkieletu ucinamy bez prostowania go, poprawiając jedynie kształt żebra do wymiarów podanych na rys. 3. Korzystając z drutów złomowych, pogiętych w różne nieforemne kształty, prostujemy go i formujemy je wg rysunku. Zmontowany szkielet służy jako rusztowanie dla poszycia dachu, należy jednak jeszcze wykonać szkielety na dwa szczyty, które ukształtujemy tak samo jak żebra łączące końce drutów od dołu (rys. 4). Gotowy szkielet pokryjemy folią. W tym celu krawędź folii układamy 5 cm poniżej dolnej listewki szkieletu i przypinamy kilkoma pineskami. Następnie równomiernie układamy folię na dachu, naciągamy i przypinamy do dolnej listewki od strony wewnętrznej. Na boczne szkielety również nałożymy kawałki folii, które zamocujemy specjalnymi spinakami (rys. 5) sporządzonymi ze stalowej taśmy pochodzącej np. z opakowań skrzyń. Inny sposób zamocowania folii do szkieletów to łączenie jej przez zgrzewanie elektrycznym żelazkiem do prasowania. W celu zgrzania dwóch warstw folii, ułożymy na stole grubą, miękką tkaninę, np. koc, jako podkładkę, na niej zaś folię przeznaczoną do zgrzewania. Folię przykryjemy gazetą i miejsce, które należy zgrzać, docisniemy krawędzią nagrzanego żelazka. Jeżeli w czasie zgrzewania folia przetapia się i powstają dziury, należy zmniejszyć temperaturę żelazka termostatem. Korzysta-



jąc z żelazka bez regulacji, zmniejszymy jego temperaturę przez podłożenie dodatkowej warstwy gazety.

Gotową cieplarnię ustawimy na zagonku z uprawioną glebą. Pręty żebra wystające pod dolnymi listewkami wbijemy w ziemię. Następnie wstawimy boczne płyty, które powinny dokładnie pasować do dachu. Małe szpary zostaną zakryte przez wystające na 5 cm paski z poszycia dachowego.

Zaletą budowanej cieplarni jest to, że nie musimy ograniczać jej długości do wymiarów folii pochodzącej z jednego worka. W zależności od tego, ile mamy folii, możemy długość cieplarni dowolnie powiększyć. W takim wypadku wykonamy szkielet z dłuższych listewek lub połączymy krótsze listewki za pomocą żebra z drutu (rys. 6). Niezależnie jednak od długości cieplarni, wymiary i kształt żebra zostawimy bez zmian. Kawałki folii przeznaczone na pokrycie dachu dobrze jest również pozgrzewać razem w dłuższe pasy, gdyż ułatwi to nam montaż dachu. Jeżeli zaś kryjemy dach kawałkami folii bez ich łączenia, to kładziemy ją dając zakładki szerokie na 10 cm.

Ludwik Ossowski