

USPRAWNIENIE SZAFY

W celu umożliwienia wietrzenia odzieży przechowywanej na stałe w szafie wykonamy ruchome ramię, które posłuży nam do zawieszania wieszaków z odzieżą. Ramię najlepiej wykonać ze stalowej rurki $\varnothing 10$ mm, o grubości ścianki 1 mm. Koniec rurki, po stronie mocowania, najlepiej wypełnić wbijając weń drewniany kołek, jak pokazano na rysunku 1 (poz. 3). Na drugim końcu rurki mocujemy grzybek, rys. 1 (poz. 2). Jego główka zabezpiecza wieszaki przed zsunięciem się z ramienia.

Ogranicznik zrobimy z wkręta do drewna $\varnothing 3,5$ mm, długości 20–25 mm, przez obcięcie główki i nacięcie rowka dla wkrętaka rys. 1 (poz. 4), po czym wkręcimy go tak, aby jego cylindryczna część wystawała nad wierzch szafy około 8 mm.

Ramię montujemy na szafie (rys. 2), żeby można było je wykorzystać w trzech pozycjach, wkrętem do drewna $\varnothing 3$ mm, długości 30 mm, z niewielkim luzem umożliwiającym obrót ramienia.

Przy ustawieniu ramienia w pozycji takiej jak na rys. 3 istnieje możliwość zawieszania jednego wieszaka z ciężką odzieżą albo kilku z lekką. Takie ustawienie przeszkadza jednak przy ot-

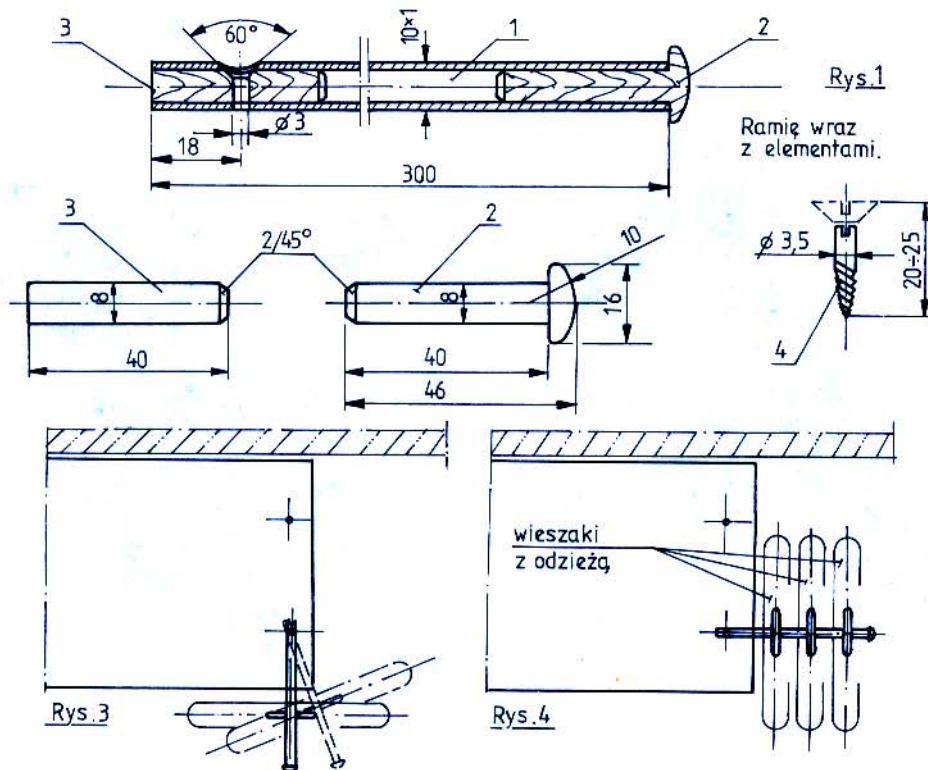
wieraniu drzwi szafy. Przesuwając ramię w kierunku naroża szafy, możemy otwierać drzwi.

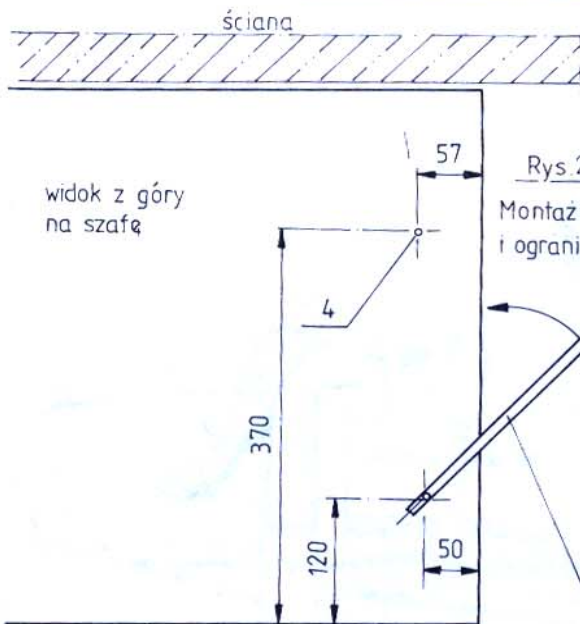
Ramię ustawiane w bocznej pozycji ma większą długość. Można na nim zawiesić więcej wieszaków, jak pokazano na rysunku 4, ale wtedy część odzieży wystaje. Chcąc powiesić wieszak tak, by odzież nie wystawała i nie była widoczna z zewnątrz, ustawiamy ramię pod kątem w kierunku ściany (rys. 5). Po wywietrzeniu i schowaniu odzieży ramię przekręcimy w stronę ściany aż do ogranicznika i wtedy całe urządzenie jest niewidoczne (rys. 6).

Jeżeli szafa stoi luźno (nie dochodzi do naroża ściany) można zamontować ramiona na obu bokach szafy.

Szafy z nadbudówką (z nadstawką) nie nadają się do zabudowania wyżej opisanego ramienia. Dla takiej szafy możemy zrobić uchwyty zawieszane na drzwiach, po ich uchyleniu (rys. 7). Jeżeli drzwi szafy mają odpowiedni luz, to można je zamknąć z wiszącymi uchwytami. Uchwyty wykonujemy z bednarki albo z blachy grubości 1–1,5 mm, szerokości 15–20 mm (rys. 8). Ostre krawędzie uchwytów należy zaokrąglić przed malowaniem, żeby nie niszczyły powierzchni drzwi.

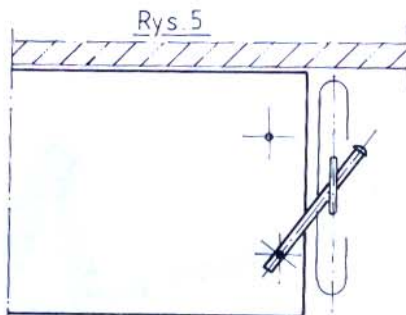
Henryk Kubica



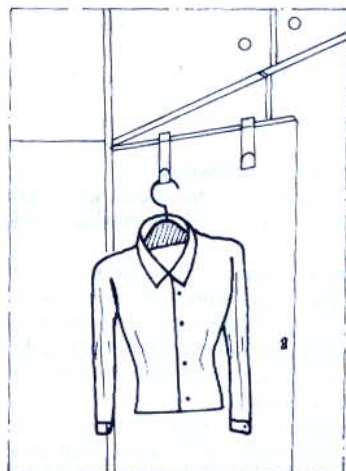
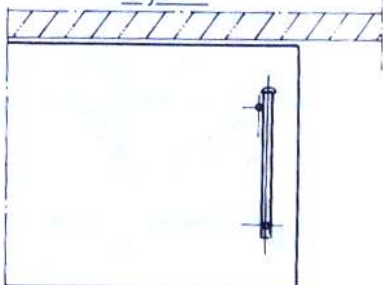


Rys. 2

Montaż ramienia i ogranicznika.



Rys. 6



Rys. 7

OSCYSKOPY I MULTIMETRY firmy HUNG CHANG

Oscyloskop 3502 (20 MHz, 2 kanały):	6,49 mln zł*
Oscyloskop cyfr. LCD (2,4 MHz, 2 kanały, 1,1 kg):	10,90 mln zł*
Oscyloskop serw. OS-615 (15 MHz, 2 kanały, zas. bat.):	9,00 mln zł*
Multimetr HC-3500T (V, A, Ω, f, C, Temp, itd):	1,03 mln zł*
Multimetr sonda HC-31 (auto: V, A, Ω, itd):	0,44 mln zł*
Miernik izolacji DI-2000M (max. 2000 MΩ, V AC):	1,21 mln zł*
Termometr TM-1300K (2 termopary typu K):	0,88 mln zł*
Przenośne akumulatorowe źródło zasilania:	1,11 mln zł*
itd.	* + ew. pod. obr.

Oficjalny dystrybutor

02-952 WARSZAWA, ul. Wiertnicza 50

tel. (0-2) 642-65-14

fax (0-2) 642-65-13, telex 816773

ATUT Sp. z o.o.

20-834 LUBLIN, ul. Leńskiego 26

tel./fax (0-81) 323-09

Aktualne ceny sprzedaży określone są
na podstawie dewizowego bankowego kursu dnia.
Sprzedaż również za zaliczeniem pocztowym.
Rabat dla sklepów!

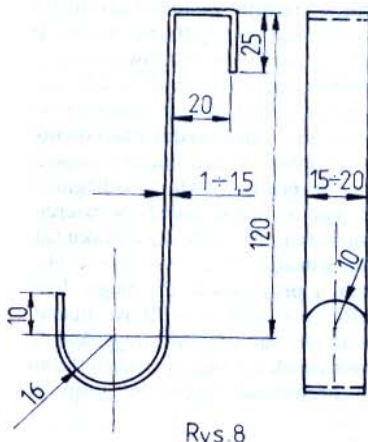


Kupon ważny do 28 lutego 1993

Wytnij – Zachowaj – Kup!

Kupon uprawnia do zakupu w Spółce ATUT
jednej sztuki wyrobu firmy HUNG CHANG

ze zniżką **5%** ceny detalicznej



Rys. 8