

Przy naprawach samochodów, ciągników itp. często konieczne jest uniesienie pojazdu do góry. Do tego celu stosuje się różnego rodzaju podnośniki: hydrauliczne, śrubowe, dźwigniowe czy łańcuchowe. W tym artykule proponujemy Czytelnikom samodzielne wykonanie prostego podnośnika dźwigniowego, szczególnie przydatnego w garażu.

Zmontowany podnośnik pokazany jest na rysunku 1. Natomiast na rysunku 2 pokazane są wszystkie części składowe wchodzące w skład podnośnika wraz z potrzebnymi wymiarami. Układ części na rysunku został przedstawiony tak, aby ułatwić jego montowanie.

Kółka jezdne podnośnika zostały wykonane ze starych, wycofanych już z eksploatacji łożysk o wymiarach 25 x 62 x 17 mm. Można je w razie potrzeby zastąpić łożyskami o innych wymiarach.

Sposób osadzenia łożysk na osiach podnośnika pokazany jest na rysunku 3. Wskazane jest, aby łożyska użyte do podnośnika były kryte z obu stron, co zabezpieczy je przed zanieczyszczeniem piachem lub innymi odpadkami, mogącymi unieruchomić łożyska.

Części wchodzące w skład wsporników (1 i 2) połączone są ze sobą spawaniem. Jeżeli części składowe podnośnika zostaną wykonane poprawnie, to montaż nie powinien nastreczyć większych trudności.

Listwa zabezpieczająca (11) po uniesieniu podnośnika blokuje się swoim wycięciem na śrubie. Jednak dla pełnego zabez-

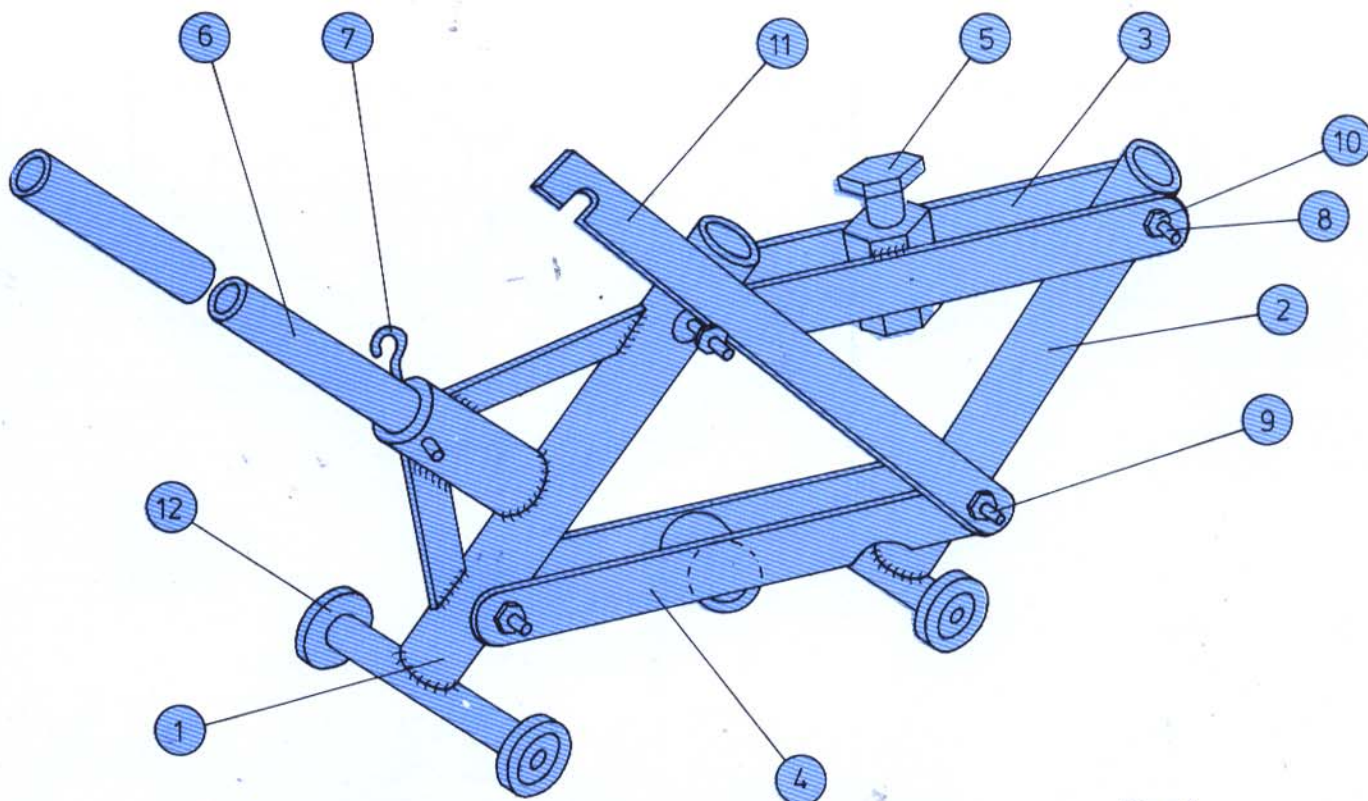


PODNOŚNIK DŹWIGNIOWY

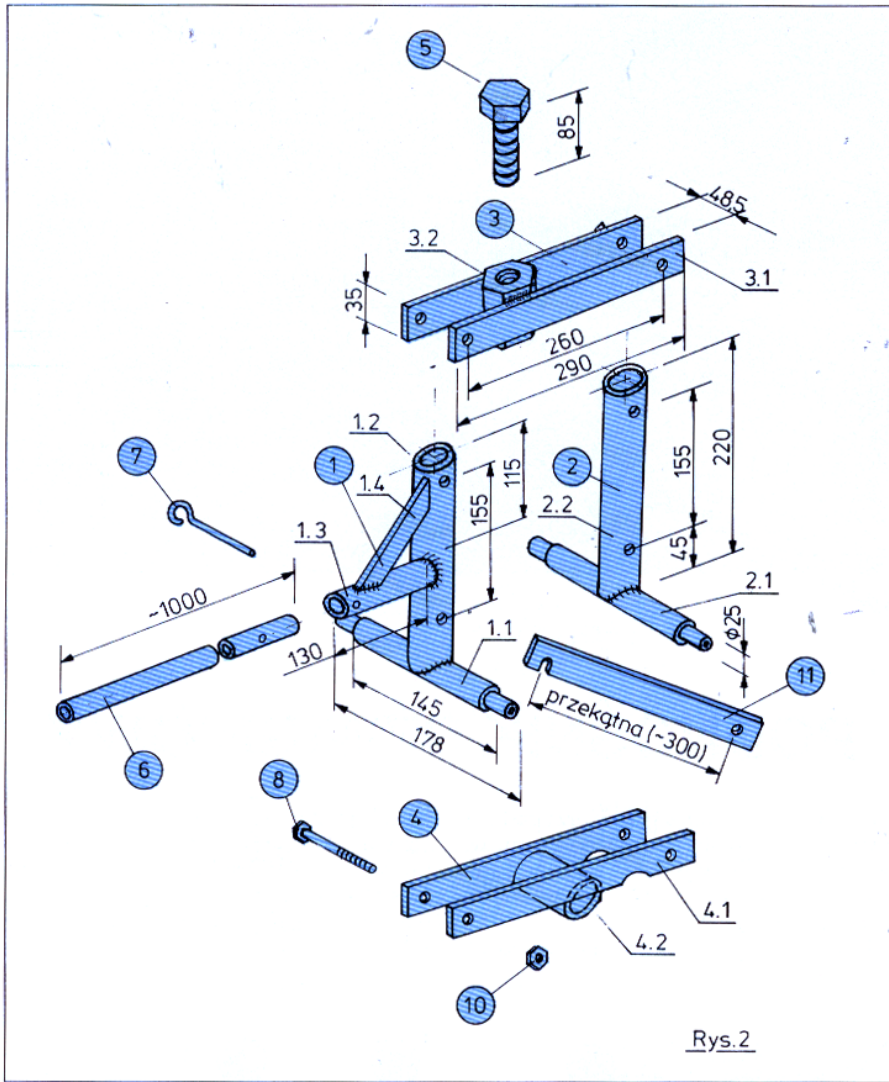
pieczenia podnośnika przed przypadkowym złożeniem się pod obciążeniem, w otwór wywiercony w końcu listwy wsuwa się przetyczkę (rys. 4) – może to być nawet zwykły gwóźdź.

Można także zastosować listwę zabez-

pieczającą bez wycięcia, a tylko z wywierconymi otworami, wg rys. 5. Wtedy po ustawieniu podnośnika w górnym położeniu, na śruby nakłada się listwę, a potem przykręca się nakrętki zabezpieczające.



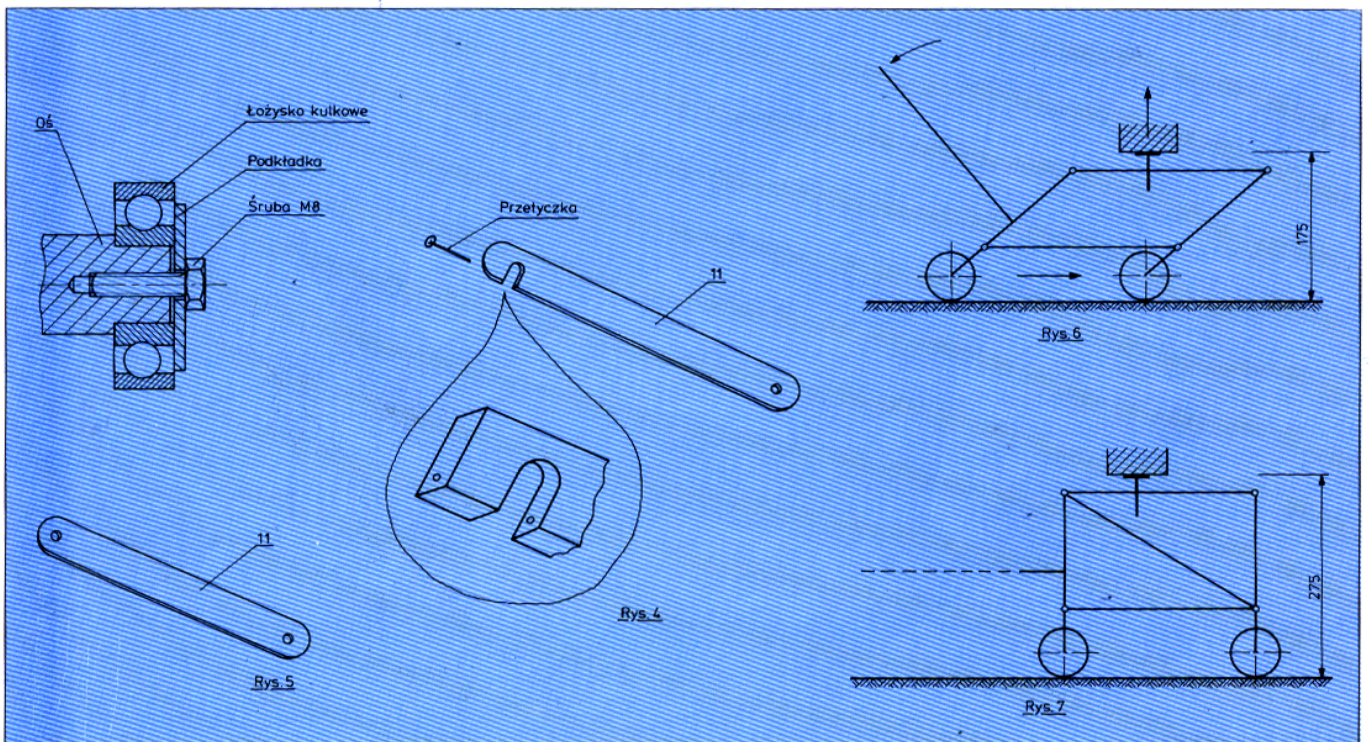
Rys.1



Rys. 2

Spis części

Lp.	Nazwa	Materiał (mm)	Szt.
1	Stojak przedni kpl.		
1.1	Oś	stal ϕ 35 x 180	1
1.2	Wspornik	stal rura 1 1/2" x 200	1
1.3	Wspornik poprzeczny	stal rura 1 1/2" x 150	1
1.4	Poprzeczka	stal pask. 10 x 20 x 200	1
2	Stojak tylny kpl.		
2.1	Oś	stal prt ϕ 35 x 180	1
2.2	Wspornik	stal rura 1 1/2" x 200	1
3	Poprzeczka górna kpl.		
3.1	Poprzeczka	stal pask. 8 + 10 x x 35 x 300	2
3.2	Nakrętka wysoka	stal M30 (wys. 35 mm)	1
4	Poprzeczka dolna kpl.		
4.1	Poprzeczka	stal pask. 8 + 10 x x 35 x 300	2
4.2	Rozpórka	stal rura 1 1/2" x 50	1
5	Śruba	stal M30 x 85	1
6	Drażek	stal rura 1" x 1000	1
7	Przetyczka	stal pręt ϕ 8 x 200	1
8	Śruba	stal M10 x 90	2
9	Śruba	stal M10 x 100	2
10	Nakrętka	stal M10	6
11	Listwa zabezpieczająca	stal płask. 8 + 10 x x 35 x 350	1
12	Łożysko	25 x 62 x 17 lub inne	4





W modelowym podnośniku, przy zupełnie wkręconej śrubie (5), najniższa wysokość złożonego podnośnika wynosi 175 mm, a najwyższa 275 mm. Wysokości te mogą ulec zmianie jeżeli zostaną zmienione wymiary rozstawienia otworów we wspornikach. Osiągniemy to również przez wykręcanie śruby (5).

Po wsunięciu podnośnika pod samochód, wykręcamy śrubę (5) aż do styku jej łoża z belką pojazdu. Po uniesieniu samochodu, podnośnik zabezpieczamy listwą (11) i wyjmujemy drążek (6), który nie jest już potrzebny, a może tylko przeszkadzać. Rysunki 6 i 7 wyjaśniają sposób podnoszenia pojazdu.

Na koniec zwracamy uwagę na konieczność stosowania listwy zabezpieczającej. Nigdy nie wolno z niej rezygnować!

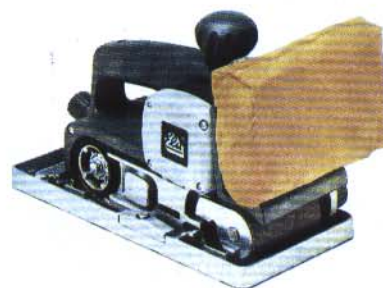
(s.z.)

Projekty obrabiarek do drewna oferuje
Biuro Projektów **OBERON**
– tokarka do drewna, przystawka do
kopiowania, przystawka do frezowania
„warkoczy”, technologia toczenia kopiowego,
frezarka dołnowrzecionowa, wyrzynarka,
drażarka $\phi 8-12$, kołczarka, strugarka
kombinowana. Ceny od 40 000,- za projekt.
Informacje po przesłaniu zaadresowanej
koperty ze znaczkami.
OBERON, 88-103 Inowrocław 5, skrytka 8
Rw A,6,3

Nie wszystko trzeba kupić!
Można pożyczyć!

WYPOŻYCZALNIA
ELEKTRONARZĘDZI

Warszawa Marysin Wawerski,
ul. Działowa 7, tel. 15-25-06
Spróbuj a nie pożałujesz!



MOJE HOBBY

Ten znak to symbol wielkiej, wydawniczej atrakcji dla kolekcjonerów! Pierwszy album, poświęcony jest historii samochodu od roku 1600 aż po dzień dzisiejszy, zawiera 180 miejsc na ilustracje i opisy pojazdów. Barwne i wierne wizerunki samochodów, pakowane w przezroczyste torebki po 30 szt., wydawane są oddzielnie i przeznaczone do wklejania.

W ciągu 6 miesięcy kolekcjoner własnoręcznie wyklei album obrazkami, ponieważ co miesiąc ukaże się w sprzedaży nowy pakiet obrazków. W następnych albumach przedstawimy historię samolotu, lokomotywy i okrętu, a w przyszłości samochody sportowe i wyścigowe oraz motocykle.

Wydawca „Nasza Księgarnia” gwarantuje skompletowanie obrazków bez ryzyka zakupu dubletów, ponieważ przez przezroczystą torebkę widać zawartość i numer serii. Przewidziane są także inne cykle z historii kultury materialnej, a nawet albumy z dziedziny zoologii i botaniki. „Moje Hobby” będzie więc WIELKĄ ENCYKLOPEDIĄ OBRAZKOWĄ tworzącą niezwykle cenną bibliotekę. Za zebrane banderole od obrazków zbieracz otrzyma bezpłatnie album następnego cyklu!

„Moje Hobby”, to najtańsza tego typu pozycja wydawnicza i kupowana na raty. Zamieszczone próbki ilustracji reprezentują serie, które niebawem ukażą się w sprzedaży.

Szukajcie albumów i ilustracji ze znakiem moje hobby!

Prowadzimy sprzedaż wysyłkową za zaliczeniem pocztowym: „Nasza Księgarnia”, ul. Spasowskiego 4, 00-389 W-wa.

