

KWIETNIK BALKONOWY

Kwiaty i różne pnącza są ozdobą mieszkań i balkonów. Aby podkreślić piękno hodowanych roślin, warto wykonać ozdobną osłonę dla doniczek czy skrzynki balkonowej.

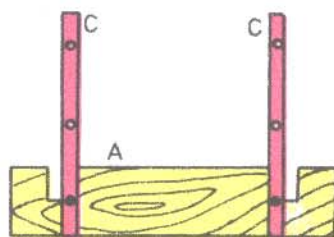
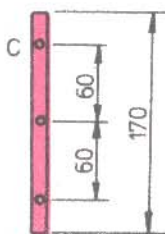
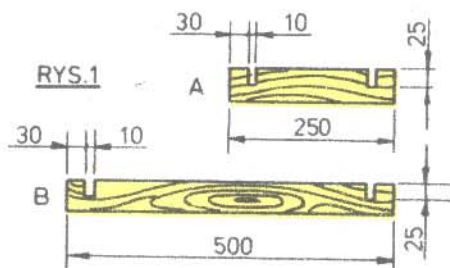
Oslonę-kwiatnik zrobimy z sosnowych listewek szerokości 50 mm, grubości 10 mm. Najpierw przygotowujemy 6 listewek (A) długości po 250 mm (rys. 1) oraz 6 listewek (B) długości po 500 mm. W listewkach zrobimy wycięcia szerokości 10 mm na głębokość 25 mm. Szerokość wycięć musi być identyczna jak grubość listew, a ich głębokość powinna odpowiadać połowie szerokości listew.

Następnie przygotowujemy cztery listwy (C) o przekroju 15×15 mm i długości po 170 mm (rys. 2), na narożniki. W listwach tych wywiercimy po 3 otwory $\varnothing 3$ mm.

Montaż kwiatnika rozpoczniemy od przykręcenia wkrętami do drewna narożników (C) do dwóch listew (A) w sposób przedstawiony na rys. 3. Teraz w wycięcia listew (A) wkleimy dwie listwy (B) tak, aby powstała pojedyncza rama z pionowo sterzącymi narożnikami (rys. 4). Dalszą część montażu wykonamy podobnie; otrzymamy zestaw trzech ram połączonych narożnikami. Pomiedzy poszczególnymi ramami powinna pozostać odległość około 10 mm, co dokładnie widać na fotografiiach.

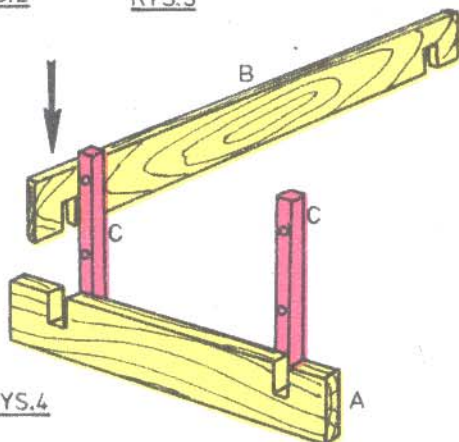
Na koniec kwiatnik pomalujemy trzema warstwami bezbarwnego lakieru nitro, aby zabezpieczyć drewno przed wilgocią.

Wg czasopisma „Systeme D”



RYS.2

RYS.3



RYS.4

