

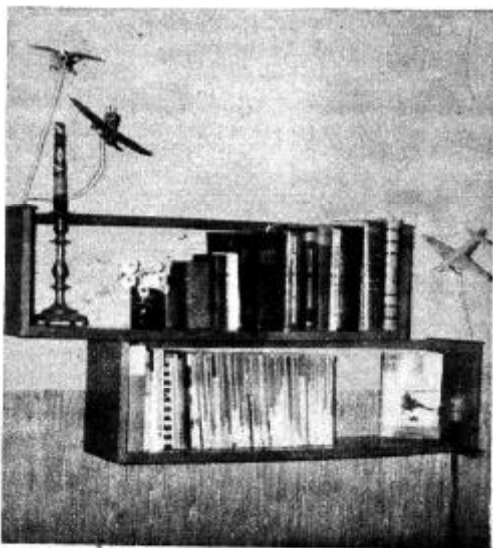
WISZĄCA PÓLECZKA

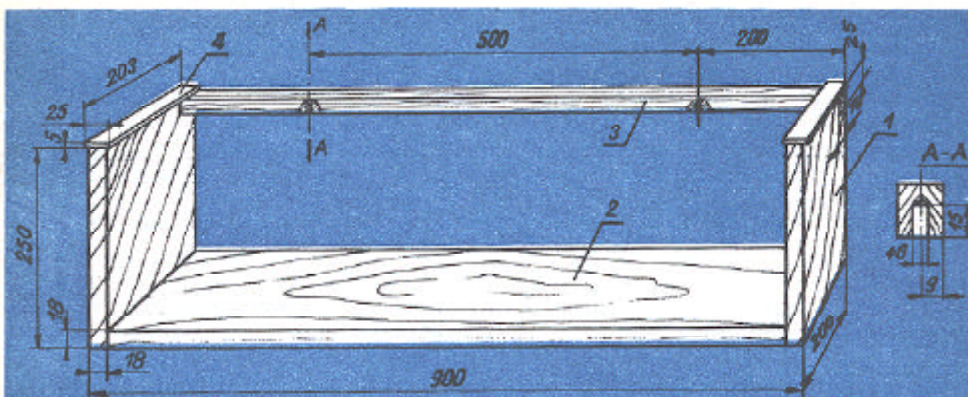
Ograniczona powierzchnia współczesnych mieszkań zmusza nas niejednokrotnie do jak najbardziej racjonalnego wykorzystania ścian pokoju.

Tradycyjnymi meblami nadającymi się do powieszenia na ścianie są wszelkiego rodzaju półki. Ponieważ w sklepach meblowych na ogół trudno jest dokonać zakupu odpowiedniej półki, proponujemy zrobienie jej we własnym zakresie.

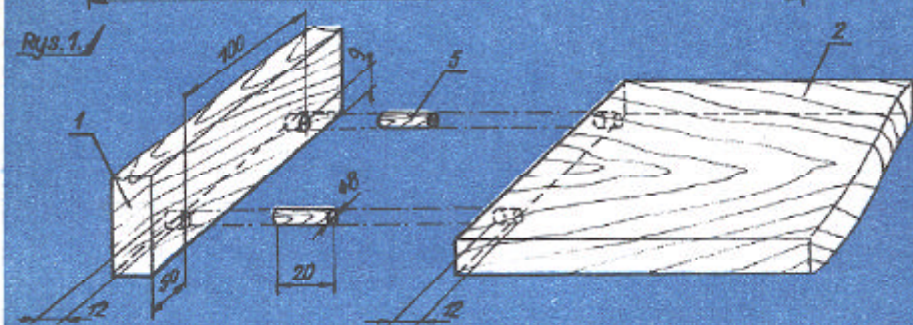
Estetycznie wykonana półeczka czy nawet odpowiednio skomponowany zestaw półek, zawieszony nad tapczanem, będzie mógł stanowić podręczną biblioteczkę z lekturą „do poduszki”, a dodatkowo przyozdobiony, np. jakimś modelem samolotów kupionymi w sklepach CSH, może stać się ozdobą naszego pokoju.

Zrobienie proponowanej półeczki (patrz fot.) nie sprawi kłopotu nawet mało zaawansowanemu majsterkowi. Boki półki (1) i spód (2) wykonamy z ostruganej sosnowej deski, zgodnie z wymiarami podanymi na rys. 1.





Rys. 1



Rys. 2

Ze względów estetycznych pożądane jest, by użyta deska nie miała sęków.

Po wycięciu boków i spodu półki nawiercimy w nich ślepe otwory, jak pokazano na rys. 2. W otwory w spodzie półki (2) wciśniemy po uprzednim posmarowaniu klejem stolarskim kołki (5) wykonane z twardego drewna, np. bukowego czy grabowego.

Następnie posmarujemy klejem czołowe powierzchnie spodu oraz wystające z nich kołki i wciśniemy na nie boki półki.

Listwę (3), służącą do zawieszenia półki na ścianie, należy wykonać z twardego drewna bez sęków. W listwie tej nawiercimy dwa ślepe otwory o wymiarach wg rysunku 1, służące do zawieszenia półki na hakach. Taki sposób zawiesz-

nia ma tę zaletę, że haki są niewidoczne.

Listwę (3) włożymy w wycięcia w bokach (1) i po uprzednim nawierceniu otworów przykręcimy wkrętami do drewna długości około 40 mm.

Ostatnią czynnością jest naklejenie na górne powierzchnie boków listwek (4).

Po wyschnięciu kleju półeczkę należy starannie oczyścić papierem ściernym i pomalować bezbarwnym lakierem. Kolor odpowiedni do całości umeblowania pokoju uzyskamy przez zagruntowanie drewna (przed malowaniem) odpowiednią bejcą, którą bez trudu można nabyć w sklepach z artykułami chemicznymi.

Gotową półeczkę zawiesimy na hakach wbitych w kołki zagipsowane w ścianie.

Inż. Jerzy Kowalik