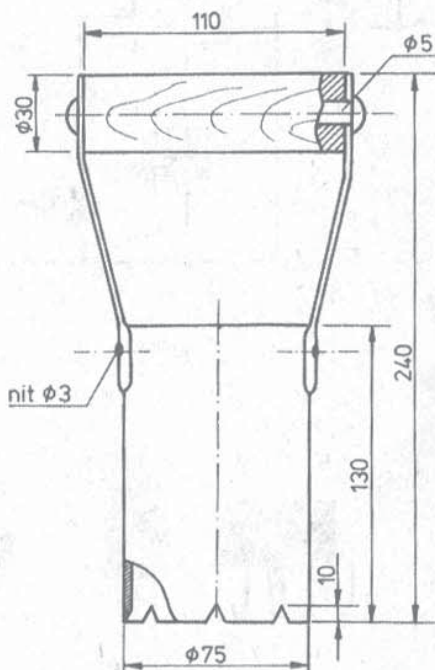


SADZAK DO CEBULEK I ROZSAD

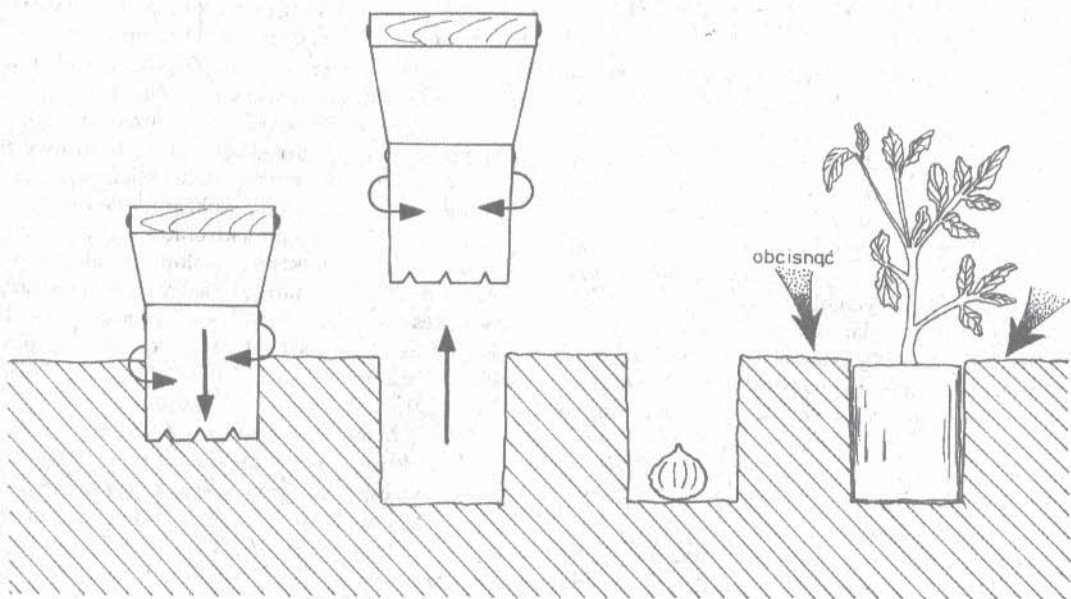
Zbliżająca się wiosna jest zawsze okresem intensywnych przygotowań do prac w ogródkach przydomowych i na działkach. W okresie tym kupuje się nowe nasiona, cebulki kwiatów, środki ochrony roślin, a także narzędzia. Te ostatnie interesują nas z uwagi na to, że umożliwiają wykonanie wszelkich prac, znacznie je przy tym ułatwiając. Zima jest natomiast czasem, w którym należy koniecznie dokonać wszelkich napraw narzędzi, żeby nie tracić czasu wtedy, gdy jest on szczególnie cenny, wiadomo przy tym, że na wiosnę liczy się każdy dzień.

Wiosna jest okresem wysadzania przygotowanych rozsąd do gruntu, nieumiejętne posadzenie może opóźnić przyjęcie się rozsady lub nawet całkowicie zniweczyć wielotygodniowy trud pielęgnacji rozsąd.

Działkowcy, a także użytkownicy przydomowych ogródków, wszelkie rozsady przygotowują często w różnego rodzaju pojedynczych doniczkach, np. doniczki polistyrenowe, rozpinane doniczki bez dna czy wreszcie kubki po śmietanie, co jest zresztą bardzo wygodne. Roślina wysadzana



RYS. 1



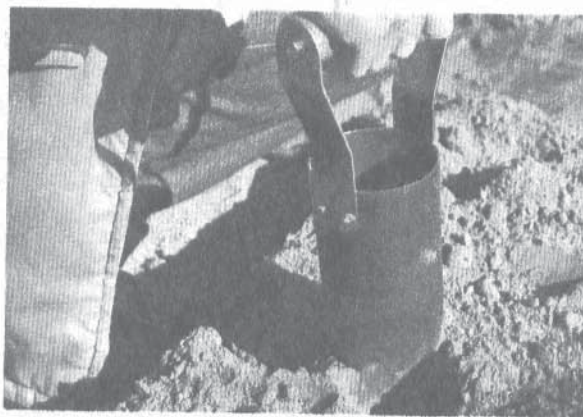
RYS. 2

z bryłką ziemi dobrze przerośniętą korzeniami, przyjmuje się dużo lepiej niż rozsada ze skrzynek ze względu na nieuszkodzenie systemu korzeniowego. Chcemy tu zaproponować naszym Czytelnikom wykonanie prostego przyrządu znacznie ułatwiającego wysadzanie do gruntu rozsady, a także cebulek kwiatowych, np. mieczyków, tulipanów i innych.

Na rys. 1 pokazano sposób wykonania przyrządu (sadzaka) i podstawowe jego wymiary, rys. 2 pokazuje natomiast sposób jego użycia.

Jak widać z rysunków, jest to urządzenie niezwykle proste w budowie, a jeszcze bardziej w użyciu. Przyrząd ten może oddać nieocenione usługi zwłaszcza wtedy, gdy chcemy poczynić zmiany w ogródku kwiatowym przez dosadzanie cebulek kwiatowych wśród innych już rosnących kwiatów, dla zapewnienia ciągłości kwitnienia nie powodując przy tym żadnych uszkodzeń roślin już rosnących. Autor z takiego sadzaka, wykonanego z rury winidurowej, korzysta już od dłuższego czasu, zarówno do sadzenia cebulek kwiatowych, jak i pomidorów z doniczek i innych.

Wykonanie sadzaka jest bardzo proste, do tego celu można użyć blachy stalowej grubości 1 mm, z której należy zwinąć walec o podanej na rys. 1 średnicy, a na połączeniu blachę zgrzać lub złutować. Jednak dużo prościej i łatwiej jest wykonać sadzak z rury winidurowej o cenniejszej ściance.



Na jednym końcu walca wycinamy nacięcia, jak na rysunku 1, na obwodzie wykonujemy 6 takich nacięć. Rękojeść zrobimy z drewna, do tego celu można wykorzystać kawałek nogi od starego krzesła. Na łączniki rękojeści z rurą użyjemy pasków stalowej blachy grubości 2 mm i szerokości 30 mm. Pragniemy na zakończenie zwrócić uwagę na to, że ziemia, która po wyjęciu sadzaka z gleby zostaje w rurze, wypada z niej po lekkim potrząśnięciu. Jednak wewnętrzna powierzchnia rury powinna być gładka, gładkość rury winidurowej jest tu zupełnie wystarczająca.

(s.z.)