

## LEŻAK W ROLI HUŚTAWKI

Nieco trudu i niewielki wydatek wystarczą, by z popularnego i powszechnie używanego składanego leżaka turystycznego wykonać atrakcyjną huśtawkę, dającą wiele radości dzieciom oraz przyjemny wypoczynek dorosłym. Można jej używać zarówno w domowym ogródku, jak i gdzieś na urlopie, a nawet w domu, jeżeli haki od dziecinnej huśtawki tkwią jeszcze w futrynie drzwi.

Wprawdzie ten sam rezultat można uzyskać stosując zamiast leżaka ramę z rur stalowych, ale decydując się na przerobienie leżaka, za jednym zamachem pozbywamy się kłopotów związanych z poszukiwaniem zarówno trudno osiągalnych rur, jak i mocnego, kolorowego płótna leżakowego. Dlatego w opisie budowy huśtawki przyjmujemy, że mamy gotowy leżak turystyczny i przystosowujemy go do pełnienia nowej roli. Takie rozwiązanie ma jeszcze tę dodatkową zaletę, że leżak nie traci żadnej ze swych podstawowych cech funkcjonalnych i na każde życzenie może być bez najmniejszych trudności używany zgodnie z jego pierwotnym przeznaczeniem. Jeżeli jednak ktoś jest bardzo samodzielny i chce wykonać wszystko sam, musi zamiast leżaka kupić 3,8 m rury stalowej o średnicy 25 mm i grubości ścianki 1,5 mm, po czym zrobić z niej prostą ramę o wymiarach 1200 × 700 mm, pamiętając przy tym, by można ją było rozbierać na części (transport). Na ramie należy rozpiąć płótno leżakowe o wymiarach 1,6 × 0,6 metra i w ten sposób uzyskać zespół zastępujący konstrukcję leżaka. Pozostałe elementy będą takie same jak w przypadku użycia do budowy huśtawki leżaka.

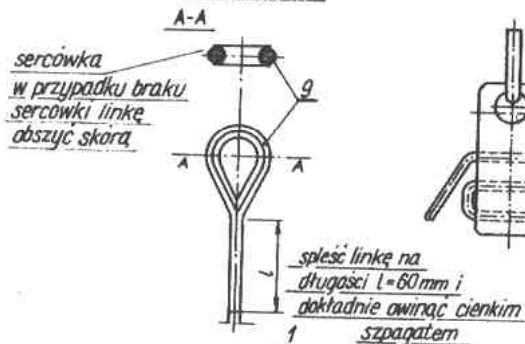
Gotowa konstrukcja nośna huśtawki przedstawiona została na rys. 1.

Pracę rozpoczniemy od zgromadzenia i przygotowania potrzebnych materiałów. Następnie należy wykonać części i zespoły pokazane szczegółowo na rys. 2, z których niemal wszystkie można bez trudu sporządzić w warunkach domowych, z wyjątkiem wieszaka, którego części, poprzeczka (4) i uchwyty (5), muszą być zespawane.

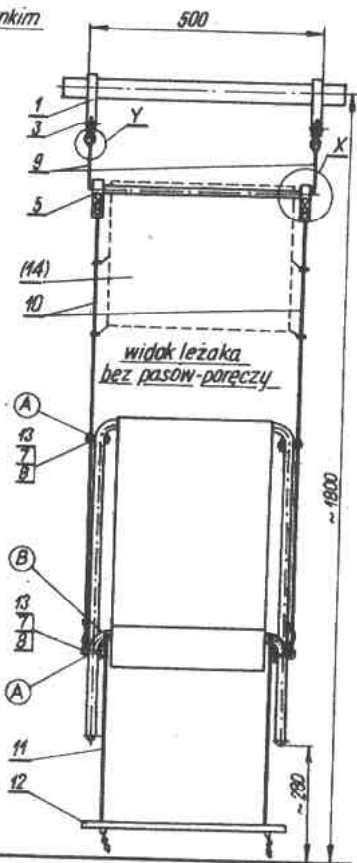
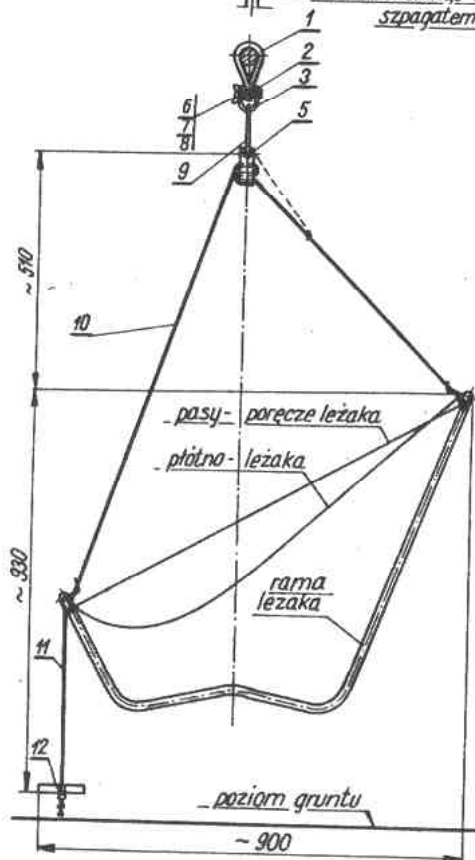
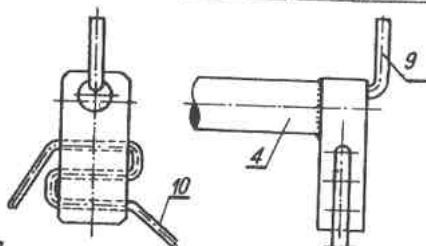
Spawanie powinno być wykonane przez dobrego fachowca, bo niedbałe połączenie elementów wieszaka grozi nagłym przerwaniem miłego wypoczynku, połączonym z twardym lądowaniem na trawce. Drugim ważnym elementem są obejmmy (1) służące do zawieszenia leżaka na gałęzi drzewa czy gdziekolwiek indziej. Obejmmy te wykonamy ze skóry albo pasa parcianego, zabezpieczając otwory na śruby (6) za pomocą miękkiej rurki aluminiowej lub miedzianej, którą wciśniemy w skórę i rozklepiemy. Jarzma (3) wykonamy z pręta stalowego (Ø 6—8 mm), którego końce spłaszczymy i ukształtujemy zgodnie z rysunkiem. Zamiast tego można kupić gotowe tzw. szkle żeglarskie. Końce linki (9) łączącej jarzma z wieszakiem należy zaopatrzyć w sercówki (szczegół „Y”, rys. 1) albo obszyć skórą. Trzeba to zrobić po przewleczeniu linki (9) przez rurę (4), w przeciwnym razie linki nie uda się przeciągnąć przez rurę, której średnica wewnętrzna jest mniejsza od średnicy końca liny owiniętego na sercówce lub obszytego skórą. Ostatnia uwaga dotycząca wykonywanych samodzielnie części huśtawki odnosi się do wszystkich otworów, przez które przechodzić będą linki. Krawędzie tych otworów należy koniecznie starannie zaokrąglić i wygładzić, aby zabezpieczyć linki przed przetarciem.

Mając gotowe wszystkie części i zespoły przystąpimy do montażu urządzenia. Zaczniemy od wywiercenia otworów o Ø 6 mm w miejscach A i B (rys. 1). W miejscach A są już otwory w rurach leżaka, ale tylko w jednej ścianie, trzeba więc po prostu prze-

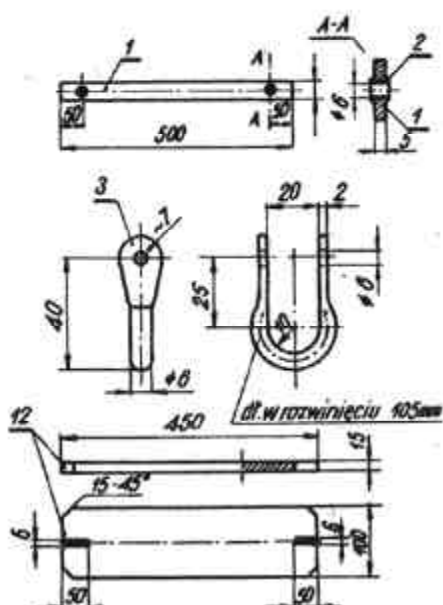
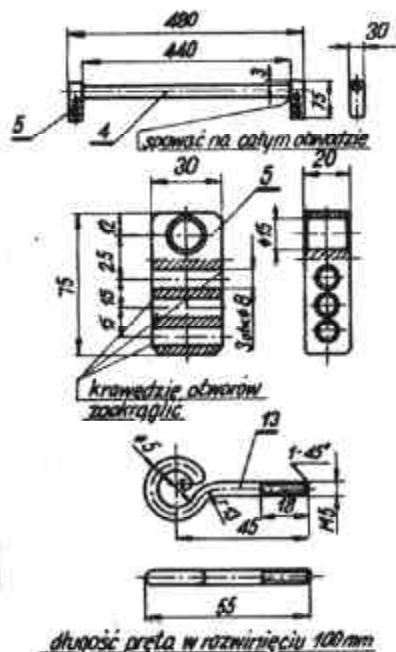
Szczegół Y - sposób zakoroczenia  
linki wieszaka



Szczegół X - sposób przewleczenia  
linek 9 i 10 przez poprzeczkę 4



Rys. 1.



Rys. 2.

wiercić drugą ściankę wprowadzając wiertło przez istniejący otwór.

W otwory A włożymy następnie śruby (13) łbami oczkowymi na zewnątrz i umocujemy je przez silne dokręcenie nakrętek skrzydełkowych (7) nie zapominając o podłożeniu pod nie podkładek (8). Linki (10) przytwierdzimy do konstrukcji leżaka w ten sposób, że na górnych śrubach (13) zaciśniemy pętle, wolne końce przewlecemy przez otwory uchwytów (5) w sposób pokazany na szczególe X (rys. 1) i mocno przywiążemy dośr dolnych śrub (13). Linki (11) do zawieszenia podnóżka (12) przewlecemy przez otwory wywiercone w miejscach B i zaciśniemy pętle, natomiast na wolnych końcach tych linek zawiążemy kilka (3 do 5) węzłów w odległości 5–8 cm jeden od drugiego. Węzły te posłużą jako oparcie podnóżka, w którego szczeliny należy wsunąć linki (11).

Osoby nie znoszące słońca mogą sobie jeszcze dorobić płócienny daszek przeciwsłoneczny przez umocowanie do linek (10) kawałka płótna (14) (na rysunku 1 oznaczony linią przerywaną, bo nie jest konieczny) z przyszytymi na rogach tasiemkami. Nasza huśtawka jest już gotowa, pozostaje tylko zawiesić ją na grubym konarze, ustalić najbardziej dogodnie położenie przez odpowiednie przesunięcie linek (10) w uchwytach (5) i oddać się zasłużonemu wypoczynkowi.

Życząc miłych chwil wytchnienia na huśtawce, pragniemy jeszcze dodać, że wszystkie jej elementy są takiej wielkości, iż zmieszczą się bez trudu w pokrowcu przeznaczonym do przenoszenia leżaka. Nie będzie więc również najmniejszych kłopotów z transportem naszej huśtawki.

Mgr inż. Jan Dembiński