

ŁAZIENKOWE USPRAWNIEŃIA

Nawet wśród nastolatków zdarzają się niepełnosprawni. Korzystanie z podstawowych urządzeń domowych sprawia im wiele trudności. Dotyczy to zwłaszcza urządzeń sanitarnych, stąd nasze propozycje usprawnień. Wannę można ła-

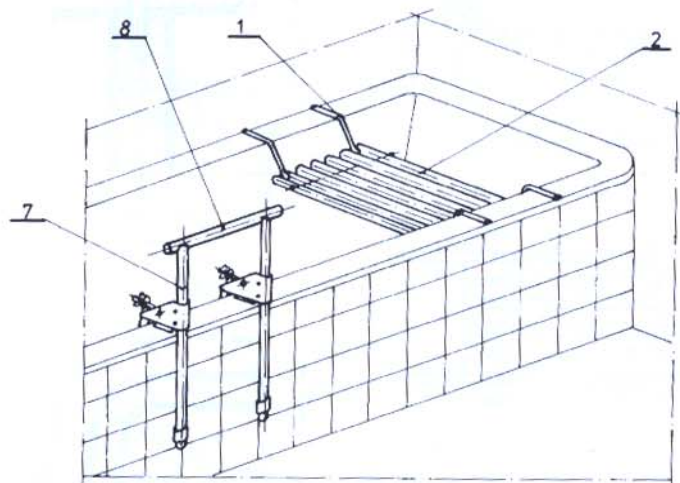
podobnie zrobimy z końcówkami (poz. 1) stelaża ławeczki, które zabezpieczymy przed ślizganiem się po powierzchni wanny i uszkodzeniem jej emalii, również kawałkami węża (poz. 23), ale o mniejszej niż poprzednio średnicy.

Można tu użyć węża z dowolnego, miękkiego tworzywa, nie musi to być koniecznie guma.

Ze względu na wilgoć możliwe dużo elementów omawianych usprawnień można wykonać z PCW, zaś połączenia ich - z mosiądzu. Części 2, 7, 8 i 9 najlepiej zrobić z ciśnieniowej rury typu "100" (PN-74/C-89200) z polichloru winylu o zewnętrznej średnicy 20 mm i grubości ścianki 1,5 mm.

Do nitowania elementów najlepiej będzie użyć nitów wykonanych samodzielnie (poz. 24) z aluminiowego drutu. Łby nitów rozklepujemy w imadle, formując je na odpowiednią średnicę (5 - 6 mm), następnie odcinamy nit odpowiedniej długości i używamy go do wykonania połączenia elementów uchwytu bądź ławeczki.

Zwróćmy uwagę na niektóre wymiary znajdujące się na rysunkach, które oznaczono gwiazdką

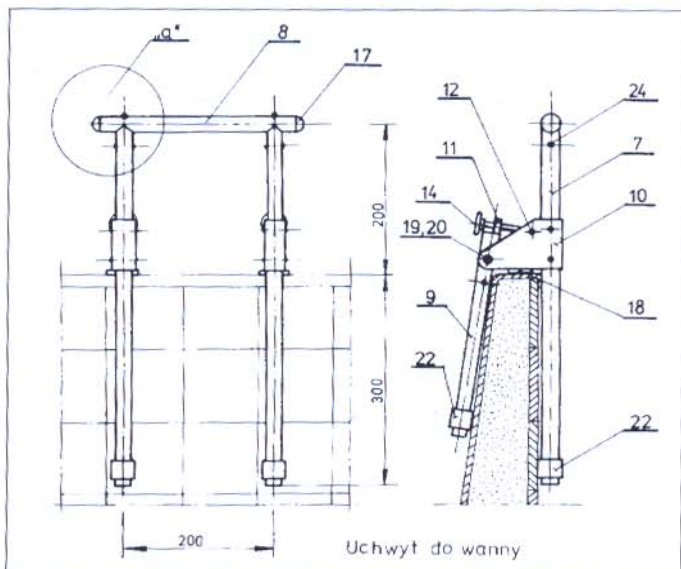


two wyposażać w uchwyt ułatwiający wchodzenie i wychodzenie oraz w ławeczkę, umożliwiającą kąpiel w pozycji siedzącej. Unika się wtedy trudności związanych z podnoszeniem się z dna wanny. Zarówno uchwyt, jak i ławeczkę łatwo nakłada się na wannę. Po użyciu można je zdemontować i bez trudności przechować, np. w pozycji pionowej, by nie zajmowały zbyt dużo miejsca.

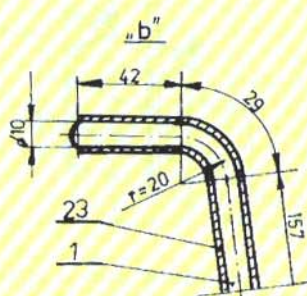
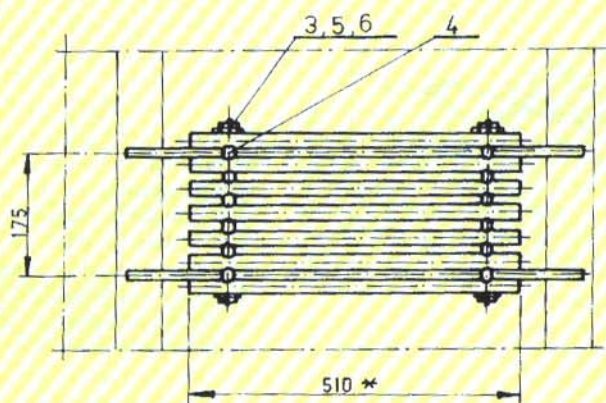
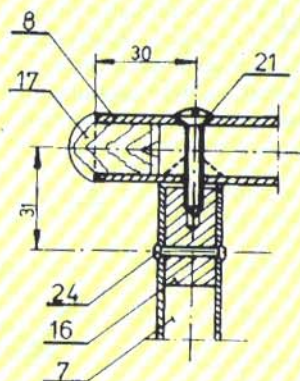
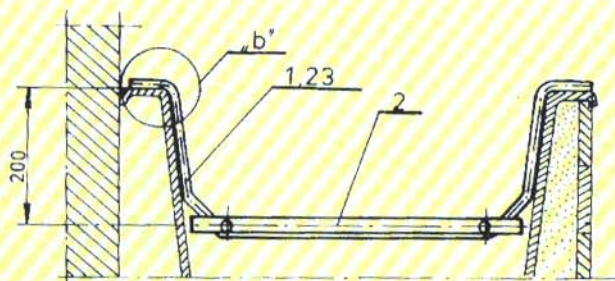
Na zamieszczonych rysunkach przedstawiono konstrukcję omawianych usprawnień, w tabelce zaś znajduje się dokładne zestawienie niezbędnych materiałów.

Uchwyt (poz. 8) po założeniu na obrzeżu wanny dociskamy śrubami regulacyjnymi (poz. 14) tak, by jego ramiona były sztywno połączone w wannę.

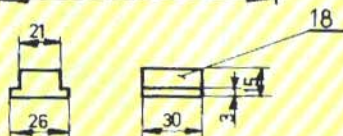
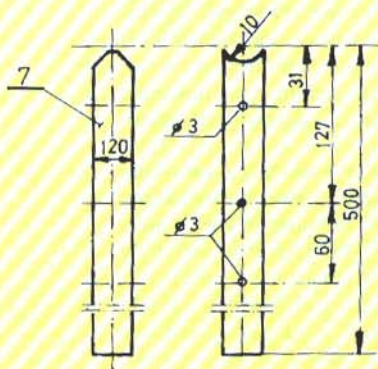
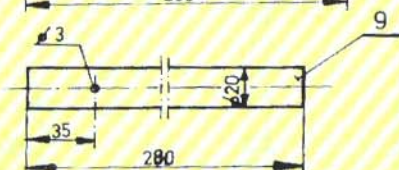
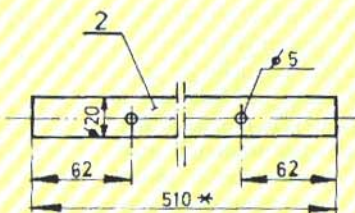
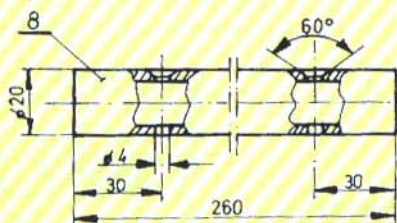
Na końcu elementów uchwytu (poz. 7 i 9) należy nałożyć kawałki gumowego węża (poz. 22), które przy odpowiednim docięnięciu zapewnią stabilność całego urządzenia.

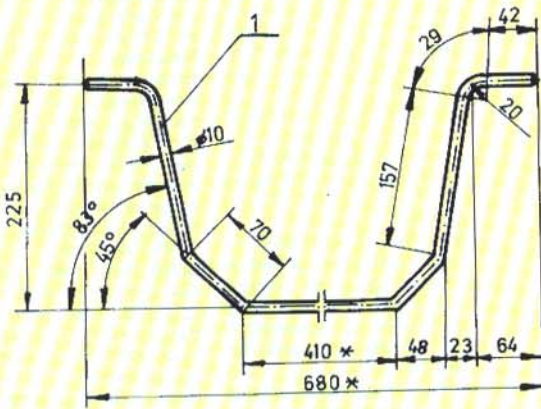
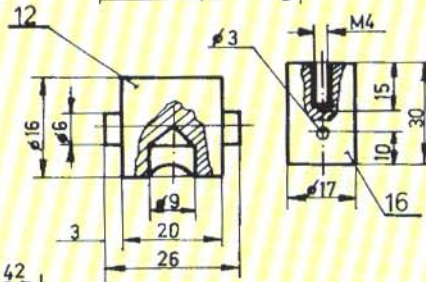
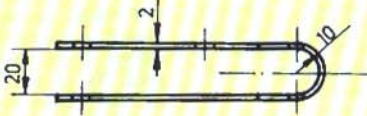
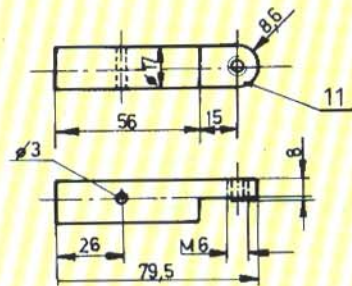
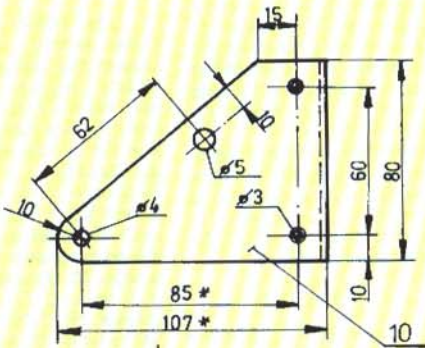
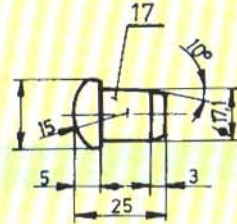
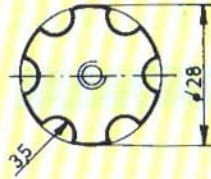
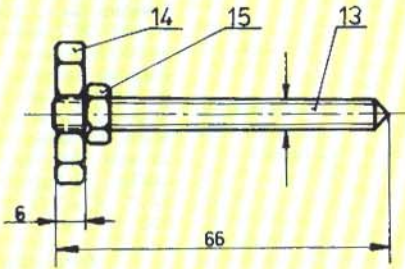
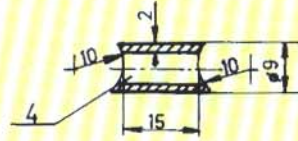
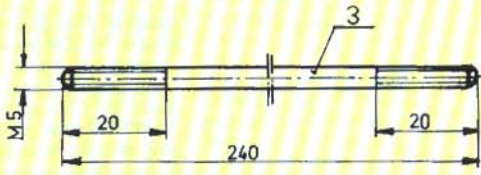


Uchwyt do wanny



ławeczka





ką. Wymiary te trzeba dobrać indywidualnie w zależności od wymiarów wanny, do której dopasowujemy urządzenie.

W zamieszczonym w tabelce zestawieniu materiałów cyfry oznaczające poszczególne elementy są zgodne z numeracją części na rysunkach wykonawczych. W razie trudności ze zdobyciem materiałów wymienionych w tabelce, można oczywiście zastąpić je innymi, modyfikując odpowiednio konstrukcję i ewentualnie wymiary niektórych elementów.

Henryk Kubica

ZESTAWIENIE MATERIAŁÓW

Foz.	Wyszczególnienie (wymiar w mm)	Materiał	Liczba sztuk
1	Pręt \varnothing 10, dług.=1010	stal	2
2	Rura \varnothing 20, dług.=510	PCV	7
3	Pręt \varnothing 5, dług.=240	mosiądz	2
4	Rura \varnothing 3, gr. śoanki 1 mm dług.=20	mosiądz	12
5	Nakrętka M5	mosiądz	4
6	Podkładka dla śruby M5	mosiądz	4
7	Rura \varnothing 20, dług.=500	PCV	2
8	Rura \varnothing 20, dług.=250	PCV	1
9	Rura \varnothing 20, dług.=280	PCV	2
10	Błacha gr. 2 mm wym. 265x80	mosiądz	2
11	Pręt \varnothing 17, dług.=80	mosiądz	2
12	Pręt \varnothing 16, dług.=26	mosiądz	2
13	Pręt \varnothing 6, dług.=66	mosiądz	2
14	Błacha gr. 5-6 mm \varnothing 28	mosiądz	2
15	Nakrętka M6	mosiądz	2
16	Pręt \varnothing 17, dług.=30	mosiądz	2
17	Pręt \varnothing 20, dług.=25	drewno twarde	2
18	Kłosek 30x26x15	twarda guma	2
19	Śruba Mx35	mosiądz	2
20	Nakrętka M4	mosiądz	4
21	Wkręt wpuszczany M4x28	mosiądz	2
22	Wąż \varnothing wewnętrzna 18-19 mm, dług.=20	guma	4
23	Wąż \varnothing wewnętrzna 10 mm, dług.=1010	tworzywo miękkie	2
24	Druć \varnothing 3 mm, dług.=200	aluminium	1

OGŁOSZENIA

Kupię

Lampy ECH 81, EF 89, EL 84, EBF 89, schemat radia Rapsodia 61 oraz książkę L. Witkowskiego, pt. "Naprawa odbiorników telewizyjnych (1985, WKiŁ). B. Konieczny, ul. Bednarska 9 m. 82, 93-009 Łódź.

Model samolotu sterowany radiem. P. Niemczyk, ul. Swierkowa 17, 22-400 Zamość, tel. 42-43.

Motocykl WSK w całości oraz części. P. Kanciruk, ul. Majora 1/4, 31-422 Kraków.

Gry na ZX Spektrum - 48 KB. J. Dziurzyński, ul. Sienkiewicza 44/9, 40-039 Katowice.

Stary motocykl o pojemności przynajmniej 350 cm, czterowersowy, może być niekompletny, wszelkie części zamienne, opisy konstrukcyjne, prospekty itp. - cena obojętna! K. Zieliński, ul. Projektowana 13, m. 76, 65-089 Kopaliska Wielkie.

Motorower w dobrym stanie, niemiecki, japoński itp. (polski wykluczony!), w cenie do 12 mln. zł. J. Polewczyński, ul. Pawła Marudy 9, m. 122, 09-435 Józefów Maz.

Sprzedam

Tomów zegarmistrzostwa Podwapińskiego, lit. temat: radia i telewizji. Informacja - znaczek. M. Waclawik, 38-333 Zagorzany 432, woj. nowosądeckie.

AMIGA 500, rozszerzenie pamięci do 1 MB z zegarem, joystick, pokrywa, literatura. Cena 4 mln. zł. M. Doroszewski, ul. Witołińska 5 m. 125, 04-185 Warszawa, tel. 13-99-71

Wiertarkę 9/6 V - komplet walizkowy - gwarancja, cena 3 mln. zł. Opalarka do farb - cena 600 tys. zł. Z. Bielecki, ul. Portowa 1A/10, 73-110 Stargard.

Komputer ATARI 65XE + KSO turbo 2000 + 2 joysticki + 10 oryginalnych polskich gier. Cena 2 mln. zł. J. Budzianowski, ul. Goławicka 4/16, 03-550 Warszawa, tel. 679-29-77.

C-64 II, magnetofon, cartridge X, oprogramowanie, polska instrukcja obsługi, joystick, pokrywa. Cena 1,7 mln. zł. T. Pawłowski, ul. Prejsa

3d/48, 87-100 Toruń, tel. 48-66-77.

C-64, magnetofon, oprogramowanie, Fino I3, Black Box, książki o programowaniu, cartridge z gramy, joystick. Cena około 1,7 mln. P. Bogacz, ul. Obornicka 28/17, 51-113 Wrocław.

Atari 800 XL, 40 dyskieta z gramy, stacja dysków 1050, zasilacze, pudełka na dyski, literaturę, cena 2,5 mln. zł. T. Honisz, os. Orłowiec 68/10, 44-280 Rydułtowy.

Bagażnik dachowy, zamykany kluczem: CAR PACK do "Malucha". Cena okazjonalna! S. Gajda, Warszawa, tel. 41-00-31 wew. 128 (Wydawnictwo LUPUS), lub bezpośrednio 41-51-21, 41-03-74, w godzinach 10 - 14.

Zamienię

Lit., czas. z elektroniki, informatyki, techniki - na sprzęt fotograficzny (najlepiej gwint M42x1) i literaturę foto. Wykaz - koperta zwrotna + znaczek. P. Gawliczek, Wodzisław Śl., ul. Wiejska 43, 44-351 Turza Śl.

Zlecę odtworzenie nagrań ze starych kaset magnetofonowych za pomocą odpowiedniego programu komputerowego. M. Daniela Grablis, ul. Startowa 21E/18, 80-270 Gdańsk, tel. 0-58 56-92-39. "MT" z lat 84-88, 89, 90 - na "MT" 90-93 lub na książki i czasopisma o tematyce kolejowej. J. Jaroszewicz, skr. poczt. 94, 72-100 Goleniów. Komputer C 64 z magnetofonem i minimum 20 kaset z programami, na NINTENDO z 4 Cartridgami. T. Honisz, os. Orłowiec 68/10, 44-280 Rydułtowy.

Bib. tech. tem. motoryzacyjna, elektronika, elektryczność, mechanika, video, fotografia, kom. kolejowa, metro, tramwaje, tech. morska i tech. woj. na zespół akwaryjny z oprzyrządowaniem. A. Pobieradzki, ul. Libuszyńska 7/12, 02-453 Warszawa.

Sprzęt foto: pow. "Krokus" 4x4, tanki ze szpulą przezroczystą do wyw. kol., susz. dwustronną (A4) - nową, lupkę do ustawiania ostrości pod powiększalnikiem, 2 termometry, kuwety 40 x 60, chemię na kamerę video, prosta, ale sprawna. B. Bogusławski, Trzebnica, ul. Karłowicza 17, m. 43.